



# *disan*<sup>®</sup>

*Impianti aspirapolvere centralizzati*

**ISTRUZIONI PER L'USO  
DELLE CENTRALI ASPIRANTI  
MOD. DS MODULARI**



**MOD. DS A01  
MOD. DS B02  
MOD. DS C03  
MOD. DS D02  
MOD. DS F03**

**MOD. DS B01  
MOD. DS BC100i  
MOD. DS CD125i  
MOD. DS EF125i  
MOD. DS H02**

© Copyright by DISAN S.r.l.

Disegni tecnici e layout: Disan S.r.l.

È vietata qualsiasi riproduzione , anche parziale,  
senza autorizzazione

---

Fotografie, disegni e descrizioni del presente manuale rispecchiano lo stato della tecnica al momento della stampa del presente catalogo. La ditta Disan si riserva il diritto di aggiornare la produzione, cataloghi e manuali precedenti. Per ulteriori informazioni contattare l'ufficio tecnico "DISAN".

La ditta Disan riconosce una garanzia di 2 anni per parti che risultassero difettose per difetto di costruzione. Per la validità della garanzia devono essere assolutamente rispettate le prescrizioni contenute nel presente manuale.

# INDICE

---

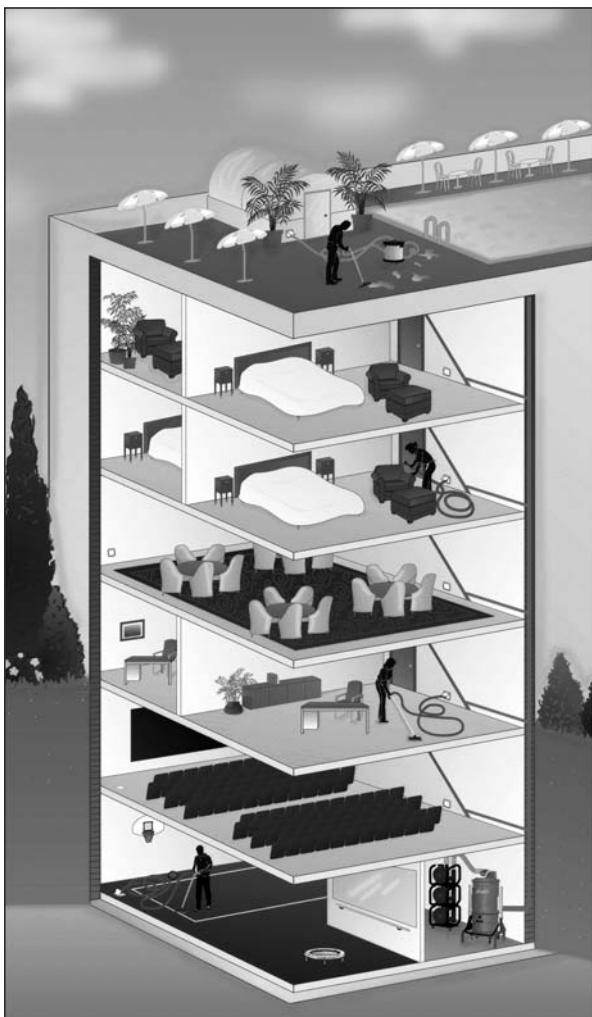
<b>Introduzione</b>	<b>4</b>
<b>Controlli della qualità</b>	<b>5</b>
<b>Scarico e movimentazione merce</b>	<b>5</b>
<b>Caratteristiche della centrale aspirante e parti principali</b>	<b>6</b>
Centrale aspirante mod. DS A01 100 I-125 I - 1 operatore	6
Centrale aspirante mod. DS B01 100 I-125 I - 2 operatori	6
Centrale aspirante mod. DS B02 100 I-125 I - 2 operatori	6
Centrale aspirante mod. DS BC100i - 100 I - 2+1 operatori	6
Centrale aspirante mod. DS C03 100 I-125 I - 3 operatori	7
Centrale aspirante mod. DS CD125i - 125 I - 3+1 operatori	7
Centrale aspirante mod. DS D02 100 I-125 I - 4 operatori	7
Centrale aspirante mod. DS EF125i - 125 I - 5+1 operatori	7
Centrale aspirante mod. DS F03 - 125 I - 6 operatori	7
Centrale aspirante mod. DS H02 - 125 I - 8 operatori	7
Dati tecnici centrali	8
Parti principali	9
<b>Elenco degli optional</b>	<b>10</b>
<b>Installazione della centrale aspirante</b>	<b>11</b>
<b>Manutenzione ordinaria (a cura dell'addetto all'impianto aspirapolvere)</b>	<b>11</b>
Pulizia periodica del filtro	11
Svuotamento del contenitore polvere	11
Controllo del funzionamento dello scuotitore filtro automatico	12
Controllo del funzionamento della turbina	13
<b>Manutenzione straordinaria</b>	<b>13</b>
Verifica dello stato del filtro e sostituzione	13
Controllo tenuta del coperchio	14
Inversione di sequenza di avviamento delle turbine	14
<b>Prescrizioni di sicurezza</b>	<b>15</b>
<b>Manutenzione del Vs. impianto aspirapolvere centralizzato</b>	<b>16</b>
<b>Dati di identificazione</b>	<b>18</b>
<b>Lista di controllo per l'installatore (Check list)</b>	<b>19</b>
<b>Contratto di manutenzione annuale</b>	<b>19</b>
<b>Certificato e condizioni di garanzia</b>	<b>20</b>

## INTRODUZIONE

### **Gentile cliente,**

nel ringraziarLa per la fiducia accordata alla nostra marca, confidiamo in una Sua completa soddisfazione nell'uso di questo impianto aspirapolvere centralizzato trifase a sistema modulare.

Si tratta di un prodotto particolarmente curato nei dettagli, così da assicurare una lunga durata e sempre in piena efficienza.



### • **Qualità dell'impianto**

I componenti della centrale aspirante sono stati realizzati nel pieno rispetto delle direttive comunitarie in materia di sicurezza degli impianti elettrici.

La centrale aspirante *Disan* è stata realizzata per un uso professionale, ponendo particolare importanza a fattori quali:

1. solidità;
2. potenza di aspirazione;
3. durata nel tempo con una minima manutenzione;
4. sicurezza nell'impianto elettrico a basso voltaggio;
5. qualità tecnologica;
6. minimo ingombro.

### • **Funzione delle istruzioni**

L'uso dell'impianto aspirapolvere centralizzato è molto semplice e non sono richieste particolari conoscenze tecniche. Tuttavia, per evitare qualsiasi inconveniente di funzionamento, è necessario prestare attenzione ad alcune prescrizioni.

Lo scopo del presente manuale, quindi, è di portare a conoscenza degli operatori i criteri fondamentali per il funzionamento dell'impianto. Alla fine del presente manuale è riportata una tabella guasti che Vi potrà essere utile per la ricerca delle cause di eventuali malfunzionamenti.

Conservare il manuale con cura, per ogni futura consultazione.

### • **Nomina dell'addetto all'impianto**

Si consiglia di incaricare un "addetto all'impianto aspirapolvere", che si occupi dello svuotamento del contenitore polvere, della manutenzione, dell'insegnamento dell'uso dell'impianto al personale addetto alle pulizie e che funga da interlocutore con l'assistenza tecnica (a cura dell'installatore).

### • **Smarrimento del manuale**

In caso di smarrimento o di deterioramento del manuale richiederne una copia all'installatore.

### • **Stato della tecnica e aggiornamenti del manuale**

Questo manuale rispecchia lo stato della tecnica al momento in cui viene stampato.

A tale proposito il fabbricante si riserva il diritto di aggiornare la produzione e i relativi manuali.

## CONTROLLI DELLA QUALITÀ

**• In produzione**

Per assicurare una lunga durata d'esercizio e un perfetto funzionamento nell'ambito professionale, le centrali aspiranti *Disan* e i loro componenti vengono sottoposti, in fase di costruzione, a ripetuti controlli qualitativi e funzionali da parte di tecnici altamente qualificati. In questa maniera si garantisce che i prodotti *Disan* lasciano il reparto di produzione in un perfetto stato.

**• Alla consegna (a cura del cliente)**

Tutto il materiale spedito è stato accuratamente controllato prima della consegna allo spedizioniere.

È responsabilità del committente controllare sempre la merce alla consegna e verificare che non abbia subito danneggiamenti durante il trasporto. Nell'eventualità che venga riscontrato un danno, accettare la merce con riserva, indicando sulla bolla di consegna le proprie osservazioni. In caso di effettivo danno al materiale avvisare subito il vettore per un eventuale risarcimento danni.

**• Dell'impianto finito**

L'installatore controlla l'impianto e nel corso della sua installazione lo sottopone a diversi controlli funzionali.

## SCARICO E MOVIMENTAZIONE MERCE

Il presente manuale è allegato ben visibile sull'imballo.

**• Indicazioni sulla movimentazione**

Sollevarre i bancali con cura utilizzando l'apposito carrello elevatore.

Dato il particolare sviluppo in altezza dei separatori polvere, controllare la stabilità e il posizionamento bilanciato del carico sulle forche.

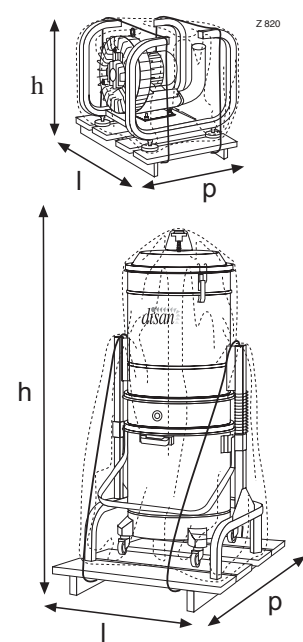
Durante gli spostamenti tenere il carico più basso possibile per garantire maggiore stabilità e visibilità, quindi operare con la massima prudenza.

I moduli dei motori d'aspirazione vengono forniti separatamente su bancali. All'interno del raccoglitore polvere troverete un tubo di collegamento per separatore polvere e motore, manicotti di raccordo e relative fascette di serraggio.

**• Dimensioni dei componenti della centrale aspirante**

I separatori e i motori d'aspirazione vengono imballati separatamente su appositi bancali con protezioni in plastica restringente e relativi imballi in cartone.

Nel seguente calcolo delle misure e dei pesi è considerato anche l'imballaggio. Le misure sono espresse in centimetri.



Soffianti	A01	B01	BC100i	CD125i	EF125i	B02	C03	D02	F03	H02	
<b>Peso kg</b>	78	185	94	192	260	135	190	358	532	465	
<b>Larghezza</b>	80			80		80			80		
<b>Profondità</b>	120			120		120			120		
<b>Altezza</b>	75			132		162			219		
<b>Separatore polveri</b>					<b>Separatore 100l</b>			<b>Separatore 125l</b>			
<b>Peso senza scuotifiltro automatico kg</b>						57			95		
<b>Peso con scuotifiltro automatico kg</b>						62			100		
<b>Larghezza</b>						86			86		
<b>Profondità</b>						70			70		
<b>Altezza</b>						175			175		

### CARATTERISTICHE DELLA CENTRALE ASPIRANTE E PARTI PRINCIPALI

#### Centrale aspirante mod. DS A01 100I – 125I

1x2,2 kW per 1 operatore      cod. A100-A125

Gruppo aspirante composto da:

- una turbina SIEMENS silenziata a canale laterale privo di trasmissioni, con motore trifase, il tutto montato su base fissa e con grado di protezione IP55
- separatore in lamiera sagomata, verniciato a polvere epossidica, montato su base fissa, comprensivo di camera filtrante con filtro stellare in tessuto ad alta trattenuta di derivazione industriale, deflettore ciclonico per la separazione meccanico-gravitazionale delle polveri, contenitore polvere con sacchetto in plastica e sganci ammortizzati, ruote di movimentazione, predisposto sistema di compensazione pressione nel sacco di raccolta polvere, scuotifiltro manuale;
- quadro elettrico di comando con grado di protezione IP55, realizzato a norme CEI, con uscita 12 Volt e completo di schema per i collegamenti;
- raccordi per il collegamento alla rete tubiera e ogni altro onere ed accessorio per la messa in opera a regola d'arte dell'impianto;
- certificato CE.

#### Centrale aspirante mod. DS B01 100I – 125I

1x5,5 kW per 2 operatore      cod. B100ST-B125ST

Gruppo aspirante composto da:

- una turbina SIEMENS silenziata a canale laterale privo di trasmissioni, con motore trifase, il tutto montato su base fissa e con grado di protezione IP55
- separatore in lamiera sagomata, verniciato a polvere epossidica, montato su base fissa, comprensivo di camera filtrante con filtro stellare in tessuto ad alta trattenuta di derivazione industriale, deflettore ciclonico per la separazione meccanico-gravitazionale delle polveri, contenitore polvere con sacchetto in plastica e sganci ammortizzati, ruote di movimentazione, predisposto sistema di compensazione pressione nel sacco di raccolta polvere, scuotifiltro manuale;
- quadro elettrico di comando con grado di protezione IP55, realizzato a norme CEI, con uscita 12 Volt e completo di schema per i collegamenti;
- raccordi per il collegamento alla rete tubiera e ogni altro onere ed accessorio per la messa in opera a regola d'arte dell'impianto;
- certificato CE.

#### Centrale aspirante mod. DS B02 100I – 125I

2x2,2 kW per 2 operatori      cod. B200-B225

Gruppo aspirante composto da:

- due turbine SIEMENS silenziata a canale laterale privo di trasmissioni, con motore trifase, il tutto montato su base fissa e con grado di protezione IP55
- separatore in lamiera sagomata, verniciato a polvere epossidica, montato su base fissa, comprensivo di camera filtrante con filtro stellare in tessuto ad alta trattenuta di derivazione industriale, deflettore ciclonico per la separazione meccanico-gravitazionale delle polveri, contenitore polvere con sacchetto in plastica e sganci ammortizzati, ruote di movimentazione, predisposto sistema di compensazione pressione nel sacco di raccolta polvere, scuotifiltro manuale;
- quadro elettrico di comando con grado di protezione IP55, realizzato a norme CEI, con uscita 12 Volt e completo di schema per i collegamenti;
- raccordi per il collegamento alla rete tubiera e ogni altro onere ed accessorio per la messa in opera a regola d'arte dell'impianto;
- certificato CE.

#### Centrale aspirante mod. DS BC 100i

1x4,5 kW per 2+1 operatori      cod. BC100i

Gruppo aspirante composto da:

- una turbina SIEMENS silenziata a canale laterale privo di trasmissioni, con motore trifase, montato su base fissa;
- inverter elettronico per la modulazione continua della frequenza e degli altri parametri motore con schermatura elettromagnetica di tipo B (per applicazioni ambito industriale);
- separatore in lamiera sagomata, verniciato a polvere epossidica, montato su base fissa, comprensivo di camera filtrante con filtro stellare in tessuto ad alta trattenuta di derivazione industriale, deflettore ciclonico per la separazione meccanico-gravitazionale delle polveri, contenitore polvere con sacchetto in plastica e sganci ammortizzati, ruote di movimentazione, predisposto sistema di compensazione pressione nel sacco di raccolta polvere;
- dispositivo di pulizia automatica del filtro tramite scuotimento programmabile;
- quadro elettrico di comando con grado di protezione IP55, realizzato a norme CEI, con uscita 12 Volt incorporato, cavo e presa di collegamento all'alimentazione trifase;
- silenziatore in metallo Ø 70 per l'abbattimento acustico;
- raccordi per il collegamento alla rete tubiera e ogni altro onere ed accessorio per la messa in opera a regola d'arte dell'impianto;
- certificato CE.



**Centrale aspirante  
mod. DS C03 100I – 125 I** 

3x2,2 kW per 3 operatori cod C100-C125

Gruppo aspirante composto da:

- tre turbine SIEMENS silenziate a canale laterale privo di trasmissioni, con motore trifase, il tutto montato su base fissa e con grado di protezione IP55
- separatore in lamiera sagomata, verniciato a polvere epossidica, montato su base fissa, comprensivo di camera filtrante con filtro stellare in tessuto ad alta trattenuta di derivazione industriale, deflettore ciclonico per la separazione meccanico-gravitazionale delle polveri, contenitore polvere con sacchetto in plastica e sganci ammortizzati, ruote di movimentazione, predisposto sistema di compensazione pressione nel sacco di raccolta polvere, scuotifiltro manuale;
- quadro elettrico di comando con grado di protezione IP55, realizzato a norme CEI, con uscita 12 Volt e completo di schema per i collegamenti;
- raccordi per il collegamento alla rete tubiera;
- certificato CE.

**Centrale aspirante  
mod. DS CD 125i** 

1x5,5 kW per 3+1 operatori cod. CD125i

Gruppo aspirante composto da:

- una turbina SIEMENS silenziate a canale laterale privo di trasmissioni, con motore trifase, montato su base fissa;
- inverter elettronico per la modulazione continua della frequenza nel range da 34 a 84 Hz con schermatura elettromagnetica di tipo B (per applicazioni ambito industriale);
- separatore in lamiera sagomata, verniciato a polvere epossidica, montato su base fissa, comprensivo di camera filtrante con filtro stellare in tessuto ad alta trattenuta di derivazione industriale, deflettore ciclonico per la separazione meccanico-gravitazionale delle polveri, contenitore polvere con sacchetto in plastica e sganci ammortizzati, ruote di movimentazione, predisposto sistema di compensazione pressione nel sacco di raccolta polvere;
- dispositivo di pulizia automatica del filtro tramite scuotimento programmabile;
- quadro elettrico di comando con grado di protezione IP55, realizzato a norme CEI, con uscita 12 Volt incorporato, cavo e presa di collegamento all'alimentazione trifase;
- silenziatore in metallo Ø 100 per l'abbattimento acustico;
- raccordi per il collegamento alla rete tubiera;
- certificato CE.

**Centrale aspirante  
mod. DS D02 100I – 125 I** 

2x5,5 kW per 4 operatori cod. D100-D125

Gruppo aspirante composto da:

- due turbine SIEMENS silenziate a canale laterale privo di trasmissioni, con motore trifase, il tutto montato su base fissa e con grado di protezione IP55
- separatore in lamiera sagomata, verniciato a polvere epossidica, montato su base fissa, comprensivo di camera filtrante con filtro stellare in tessuto ad alta trattenuta di derivazione industriale, deflettore ciclonico per la separazione meccanico-gravitazionale delle polveri, contenitore polvere con sacchetto in plastica e sganci ammortizzati, ruote di movimentazione, predisposto sistema di compensazione pressione nel sacco di raccolta polvere, scuotifiltro manuale;
- quadro elettrico di comando con grado di protezione IP55, realizzato a norme CEI, con uscita 12 Volt e completo di schema per i collegamenti;
- raccordi per il collegamento alla rete tubiera;
- certificato CE.

**Centrale aspirante  
mod. DS EF 125i** 

1x7,5 kW per 5+1 operatori cod. EF125i

Gruppo aspirante composto da:

- una turbina SIEMENS silenziate a canale laterale privo di trasmissioni, con motore trifase, montato su base fissa;
- inverter elettronico per la modulazione continua della frequenza nel range da 34 a 84 Hz con schermatura elettromagnetica di tipo B (per applicazioni ambito industriale);
- separatore in lamiera sagomata, verniciato a polvere epossidica, montato su base fissa, comprensivo di camera filtrante con filtro stellare in tessuto ad alta trattenuta di derivazione industriale, deflettore ciclonico per la separazione meccanico-gravitazionale delle polveri, contenitore polvere con sacchetto in plastica e sganci ammortizzati, ruote di movimentazione, predisposto sistema di compensazione pressione nel sacco di raccolta polvere;
- dispositivo di pulizia automatica del filtro tramite scuotimento programmabile;
- quadro elettrico di comando con grado di protezione IP55, realizzato a norme CEI, con uscita 12 Volt incorporato, cavo e presa di collegamento all'alimentazione trifase;
- silenziatore in metallo Ø 100 per l'abbattimento acustico;
- raccordi per il collegamento alla rete tubiera;
- certificato CE.

**Centrale aspirante  
mod. DS F03 125 I** 

3x5,5 kW per 6 operatori cod. F125ST

Gruppo aspirante composto da:

- tre turbine SIEMENS silenziate a canale laterale privo di trasmissioni, con motore trifase, il tutto montato su base fissa e con grado di protezione IP55
- separatore in lamiera sagomata, verniciato a polvere epossidica, montato su base fissa, comprensivo di camera filtrante con filtro stellare in tessuto ad alta trattenuta di derivazione industriale, deflettore ciclonico per la separazione meccanico-gravitazionale delle polveri, contenitore polvere con sacchetto in plastica e sganci ammortizzati, ruote di movimentazione, predisposto sistema di compensazione pressione nel sacco di raccolta polvere, scuotifiltro manuale;
- quadro elettrico di comando con uscita 12 Volt e completo di schema per i collegamenti;
- raccordi per il collegamento alla rete tubiera;
- certificato CE.

**Centrale aspirante  
mod. DS H02 125 I** 

2x7,5 kW per 8 operatori cod. H125ST

Gruppo aspirante composto da:

- due turbine SIEMENS a doppia V, con motore trifase a partenza stella-triangolo, il tutto montato su base fissa e con grado di protezione IP55
- separatore in lamiera sagomata, verniciato a polvere epossidica, montato su base fissa, comprensivo di camera filtrante con filtro stellare in tessuto, ciclone per la separazione delle polveri, contenitore polvere con sacchetto in plastica e sganci ammortizzati, ruote di movimentazione, predisposto sistema di compensazione pressione nel sacco di raccolta polvere, scuotifiltro manuale;
- quadro elettrico di comando con uscita 12 Volt e completo di schema per i collegamenti;
- raccordi per il collegamento alla rete tubiera;
- certificato CE.

# Impianti aspirapolvere centralizzati

	Mod. DS A01 100L	Mod. DS A01 125L	Mod. DS B01 100L	Mod. DS B01 125L	Mod. DS B02 100L	Mod. DS B02 125L	Mod. DS BC 100i	Mod. DS C03 100L	Mod. DS C03 125L	Mod. DS CD 125i	Mod. DS D02 100L	Mod. DS D02 125L	Mod. DS EF 125i	Mod. DS F03 125L	Mod. DS H02 125L
Operatori	1	1	2	2	2	2	2+1	3	3	3+1	4	4	5+1	6	8
Grandezza max edificio * ca. m <sup>2</sup>	1.000	1.000	2.000	2.000	2.000	2.000	3.000	3.000	3.000	4.000	4.000	4.000	5.000	6.000	8.000
Potenza motore nominale kW	1x2,2	1x2,2	1x5,5	1x5,5	2x2,2	2x2,2	1x4,5	3x2,2	3x2,2	1x5,5	2x5,5	2x5,5	1x7,5	3x5,5	2x7,5
Tensione di alimentazione Volt	380-400	380-400	380-400	380-400	380-400	380-400	380-400	380-400	380-400	380-400	380-400	380-400	380-400	380-400	380-400
Tensione di alimentazione prese Volt	12	12	12	12	12	12	12	12	12	12	12	12	12	12	12
Depressione mbar	320	320	360	360	320	320	340	320	320	360	360	360	360	360	380
Portata d'aria max m <sup>3</sup> /h	316	316	552	552	632	632	690	942	942	868	1100	1100	1431	1640	1810
Portata d'aria @140 mbar m <sup>3</sup> /h	224	224	407	407	440	440	165-565	655	655	223-784	805	805	1036	1210	1470
Rumorosità dB	68	68	78	78	68	68	68	68	68	71	78	78	78	78	78
Peso soffiante kg	51,5	51,5	156	156	106	106	65	157	157	163	325	325	200	486	369
Larghezza soffiante cm	47,5	47,5	59,5	59,5	47,5	47,5	53	47,5	47,5	67	59,5	59,5	59,5	59	59,5
Profondità soffiante cm	65	65	96	96	65	65	63,5	65	65	97	96	96	96	96	97
Altezza soffiante cm	50	50	65	65	97	97	58	97	97	65	125	125	145	185	145
Capacità camera filtrante l	160	210	160	210	160	210	160	210	210	210	160	210	210	210	210
Capacità contenitore polvere l	100	125	100	125	100	125	100	125	125	125	100	125	125	125	125
Superficie filtrante cm <sup>2</sup>	19.500	45.000	19.500	45.000	19.500	45.000	19.500	45.000	45.000	45.000	19.500	45.000	45.000	45.000	45.000
Peso separatore kg	57	95	57	95	57	95	57	57	95	95	57	95	95	95	95
Larghezza separatore cm	65	80	65	80	65	80	65	65	80	80	65	80	80	80	80
Profondità separatore cm	63	72	63	72	63	72	63	63	72	72	63	72	72	72	72
Altezza separatore cm	153	157	153	157	153	157	153	157	157	157	153	157	157	157	157

\* Valori indicativi

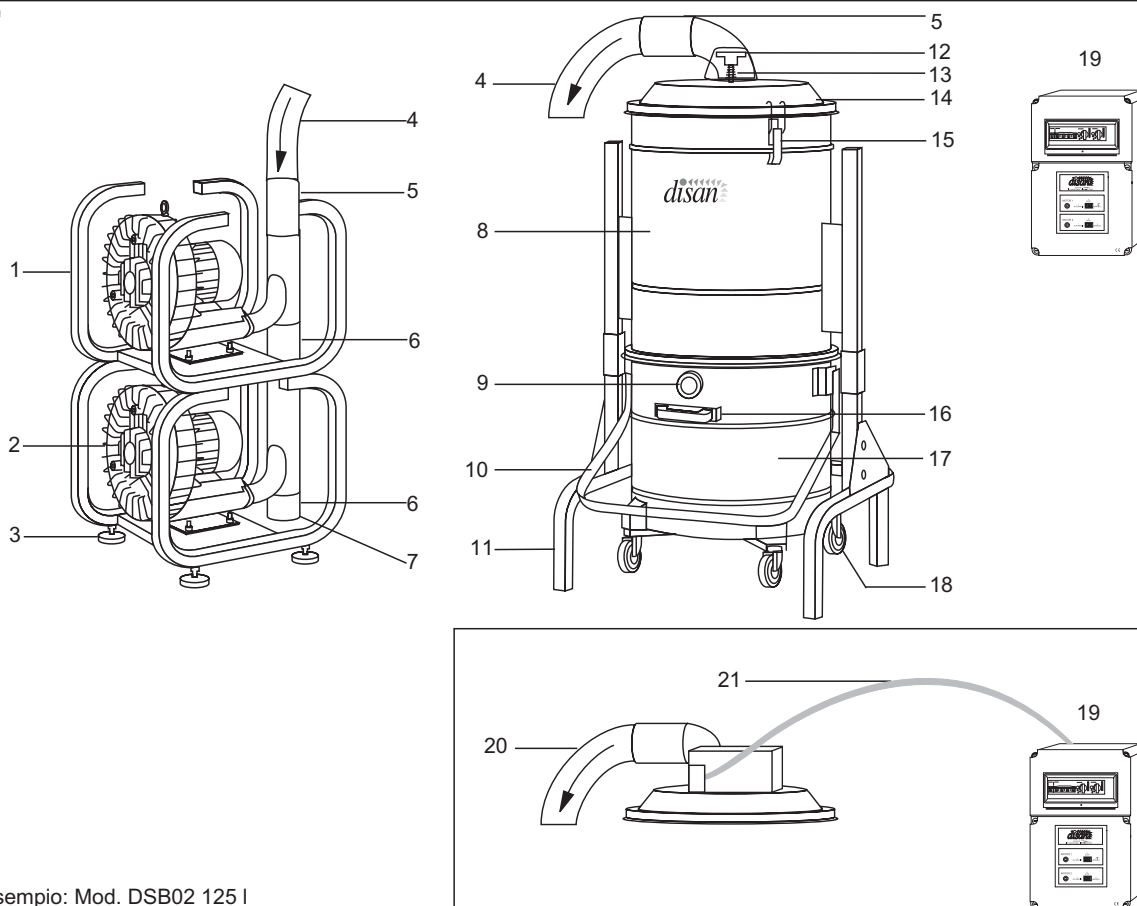


**Parti principali**

1. Telaio motore 2,2 kW	cod. IE102
Telaio motore 5,5 kW/ 7,5 kW	cod. IE101
2. Motore aspirante 2,2kW	cod. CE660
Motore aspirante 5,5kW	cod. CE662
Motore aspirante 7,5kW	cod. CE663
3. Piede di supporto 2,2kW	cod. CE111
Piede di supporto 5,5kW/ 7,5kW	cod. CE111
4. Tubo Air flessibile 100l	cod. CE211
Tubo Air flessibile 125l	cod. CE212
5. Manicotto 2,2kW Ø70mm	cod. CE412
Manicotto 5,5kW Ø100mm	cod. CE411
Manicotto 7,5kW Ø100mm	cod. CE411
6. Manicotto di giunzione 2,2kW Ø70mm	cod. CE908
Manicotto di giunzione 5,5kW Ø100mm	cod. CE909
Manicotto di giunzione 7,5kW Ø100mm	cod. CE909
7. Tappo 2,2kW Ø70mm	cod. CE450
Tappo 5,5kW Ø100mm	cod. CE451
Tappo 7,5kW Ø100mm	cod. CE451
8. Camera filtrante 100l	cod. CE702
Camera filtrante 125l	cod. CE701
9. Indicatore visivo "troppo pieno" 100 l	cod. CE213
Indicatore visivo "troppo pieno" 125 l	cod. CE214
10. Leva apertura/chiusura contenitore polvere 100 l	cod. CE215
Leva apertura/chiusura contenitore polvere 125 l	cod. CE216

11. Telaio di supporto sep. 100 l	cod. CE217
Telaio di supporto sep. 125 l	cod. CE218
12. Pomello di scuotim. filtro 100 l	cod. CE706
Pomello di scuotim. filtro 125 l	cod. CE707
13. Staffa d'arresto pomello 100 l	cod. CE708
Staffa d'arresto pomello 125 l	cod. CE709
14. Coperchio 100l	cod. CE700
Coperchio 125l	cod. CE703
15. Gancio chiusura cop. 100l	cod. CE710
Gancio chiusura cop. 125l	cod. CE710
16. Maniglia separatore 100l	cod. CE711
Maniglia separatore 125l	cod. CE712
17. Contenitore polvere 100l	cod. CE317
Contenitore polvere 125l	cod. CE318
18. Ruote 100l	cod. CE219
Ruote 125l	cod. CE220
19. Quadro elettrico principale	
· mod. DS A01	cod. IE201
· mod. DS B01	cod. IE203
· mod. DS B02	cod. IE202
· mod. DS C03	cod. IE204
· mod. DS D02	cod. IE208
· mod. DS F03	cod. IE209
· mod. DS H02	cod. IE218
20. Dispositivo di autopulizia 100L con quadro elettrico	cod. IS92
Dispositivo di autopulizia 125L con quadro elettrico	cod. IS01
21. Cavo scuotifiltro per IS01	cod. CE780

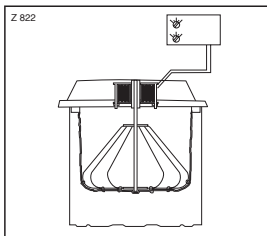
Z 821



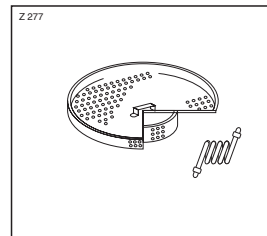
Esempio: Mod. DSB02 125 l

## ELENCO DEGLI OPTIONAL

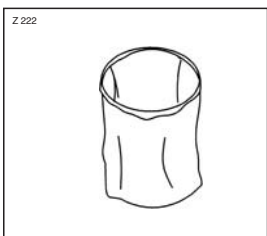
- Dispositivo autopulizia filtro completo di scheda elettronica. Questo dispositivo permette la pulizia automatica e giornaliera del filtro, garantendone sempre una piena efficienza in aspirazione.
  - mod. con separat. 100 litri Cod. IS92
  - mod. con separat. 125 litri Cod. IS01



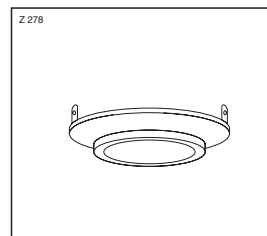
- Griglia e depressoire completa di 2 sacchetti in plastica. Permette l'inserimento nel contenitore polvere dei sacchetti di plastica per la raccolta della polvere.
  - mod. con separat. 100 litri Cod. IE601
  - mod. con separat. 125 litri Cod. IE602



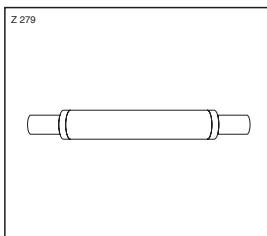
- Sacchetti di plastica per la raccolta della polvere confezione 20 pz.
  - mod. con separat. 100 litri Cod. IE601
  - mod. con separat. 125 litri Cod. IE602



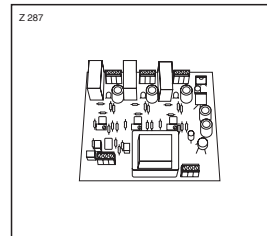
- Ciclone Il ciclone superiore protegge maggiormente il filtro e trattiene maggiormente la polvere nel contenitore.
  - mod. con separatore 100 litri Cod. IS08



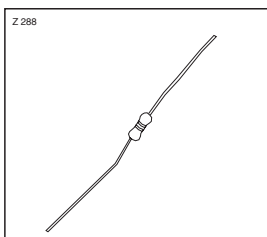
- Silenziatore zincato completo di 2 manicotti
  - diam. 70 mm Cod. IS10
  - diam. 100 mm Cod. IS11



- Dispositivo elettronico per partenza motori con sistema a richiamata
  - 2 motori Cod. IS02
  - 3 motori Cod. IS03



- Resistenza per prese 4700  $\Omega$  Cod. IS06



Per il loro montaggio si rimanda alle istruzioni allegate ai singoli optional.

## INSTALLAZIONE DELLA CENTRALE ASPIRANTE

La centrale aspirante deve essere installata ed allacciata da un installatore autorizzato. Le indicazioni per una corretta installazione dell'impianto

si trovano nell'apposito manuale "PROGETTAZIONE - MONTAGGIO - COLLAUDO IMPIANTI DS SUPER COMPACT E DS MODULARI".

## MANUTENZIONE ORDINARIA (a cura dell'addetto dell'impianto aspirapolvere)

### Pulizia periodica del filtro

Il perfetto funzionamento dell'impianto richiede una particolare attenzione alla pulizia del filtro, posto all'interno della camera filtrante. Le operazioni di pulizia si effettuano a impianto spento.

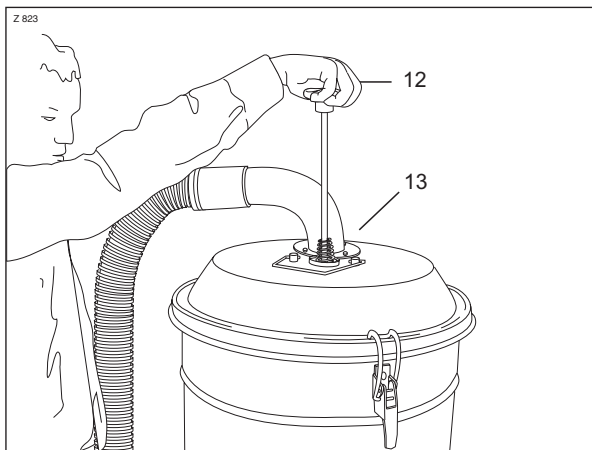
Se dopo la pulizia si intende svuotare il contenitore polvere o l'eventuale sacco in plastica, agire prima sui dispositivi di pulizia filtro, dopodichè attendere alcuni minuti affinchè la polvere si depositi sul fondo del contenitore.

#### Sistema manuale

La pulizia manuale del filtro deve avvenire periodicamente a seconda dell'utilizzo dell'impianto (es: ogni 3-4 settimane dove l'impianto viene utilizzato giornalmente) o comunque se ci si dovesse accorgere di una diminuzione della potenza in aspirazione o prima dello svuotamento del contenitore polvere.

#### Passi sequenziali

1. Abbassare la staffa d'arresto 13.
2. Sollevare ed abbassare il pomello 12 con una energicamente e a più riprese (ca. 10 - 15 volte).
3. Riportare la staffa d'arresto 13 in posizione iniziale.

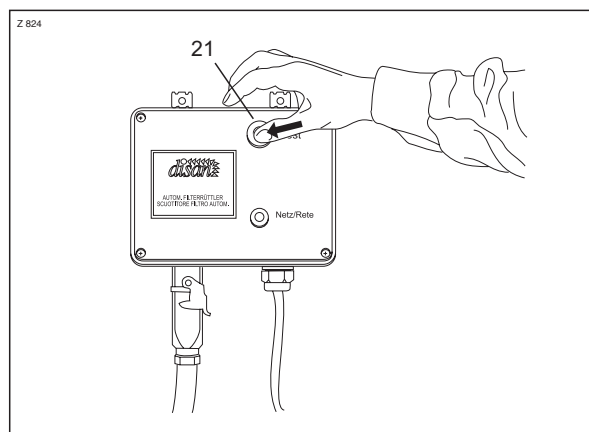


### Sistema di autopulizia del filtro

Per le centrali aspiranti trifase sono disponibili come optional scuotitori filtri automatici che garantiscono l'autopulizia del filtro ogni 12 ore.

- Per mettere in funzione a comando lo scuotitore filtro premere il pulsantino 21 di accensione sul quadro elettrico dello scuotitore. Questa operazione è consigliata se ci si dovesse accorgere di una diminuzione della potenza in aspirazione o comunque prima dello svuotamento del contenitore polvere.
- Il sistema di scuotimento automatico funziona solamente a impianto spento.

**Nota bene:** tempi di scuotimento superiori al minuto non migliorano la pulizia, ma contribuiscono all'usura anticipata del filtro.



### Svuotamento del contenitore polvere

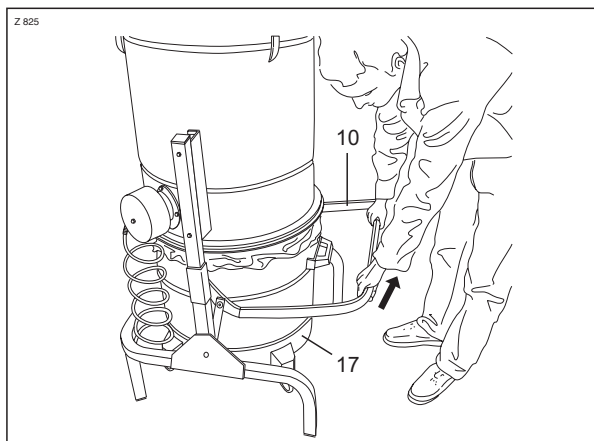
È indispensabile controllare mensilmente il livello della polvere. Questa può essere raccolta direttamente nel contenitore oppure nell'apposito sacco in plastica. Procedere, se necessario, all'eliminazione della polvere rispettando le norme di raccolta differenziata dei rifiuti previste e all'eventuale sostituzione del sacchetto. Prima dello svuotamento provvedere allo scuotimento del filtro (vedi paragrafo "Pulizia periodica del filtro"). Attendere alcuni minuti, affinchè la polvere si sia depositata sul fondo del contenitore.

## Impianti aspirapolvere centralizzati

### Passi sequenziali

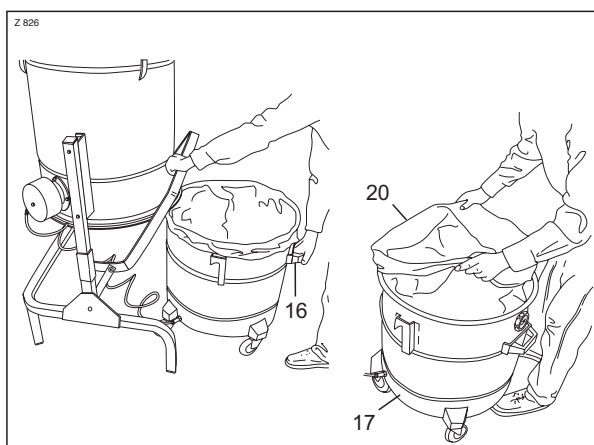
Nei contenitori privi di sacco di raccolta polvere, l'indicatore visivo 9 segnala il grado di riempimento del contenitore 17 di raccolta polvere e quando viene ricoperto dalla polvere occorre procedere al suo svuotamento.

1. Sollevare lentamente la leva 10 fino al completo appoggio delle ruote del contenitore 17 sul pavimento.



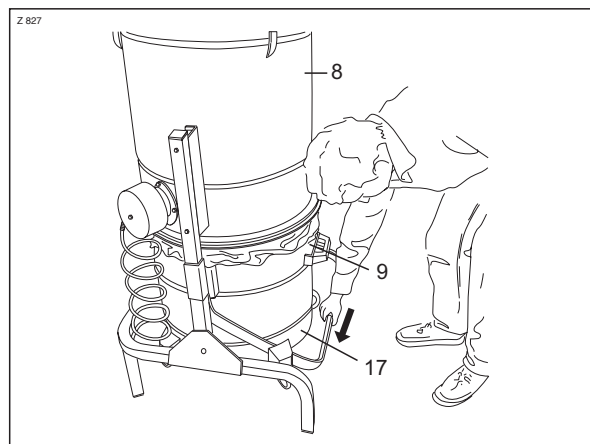
2. Afferrare la maniglia 16, quindi procedere allo svuotamento del contenitore 17 o all'eventuale sostituzione del sacco in plastica 20.

- Sacchetto in plastica per separatore 100 l  
Cod. IE601
- Sacchetto in plastica per separatore 125 l  
Cod. IE602



**Nota bene:** l'inserimento del sacchetto in plastica nel contenitore polvere è possibile solamente mediante l'installazione dell'apposita griglia e depressore (vedi istruzioni allegate all'articolo).  
Griglia e depressore per separatori l 100 Cod. IS05  
Griglia e depressore per separatori l 125 Cod. IS07

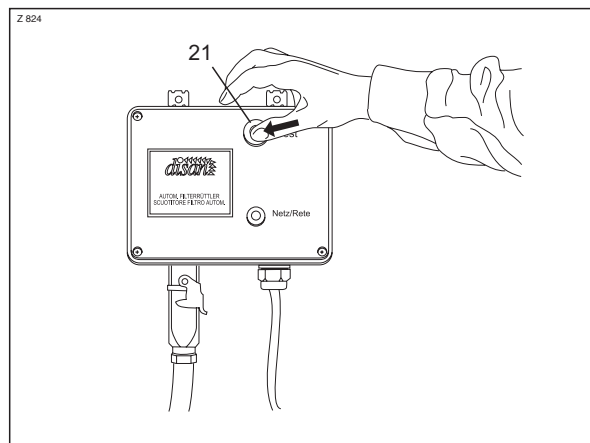
3. Rimontare il contenitore riposizionandolo sotto all'aspiratore. Fare attenzione che l'indicatore visivo 9 resti all'esterno. Spingere la leva verso il basso facendo salire il contenitore 17 fino a fare tenuta con la camera filtrante 8. Durante la fase di aggancio del contenitore polvere, fare attenzione a non schiacciare il tubicino di depressione.



### Controllo del funzionamento dello scuotitore filtro automatico

Verificare il funzionamento corretto dello scuotitore filtro.

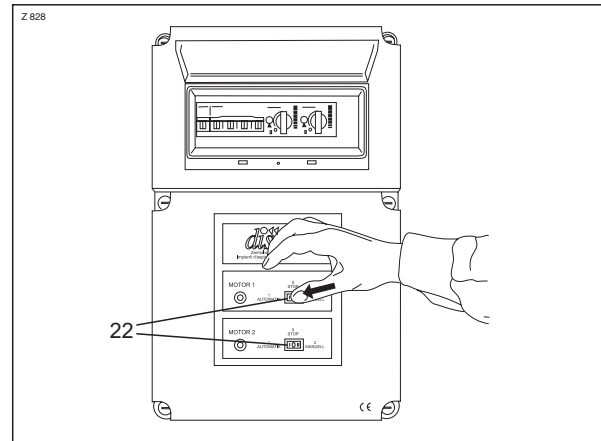
1. Tenere premuto per qualche secondo il pulsante 21 sul quadro elettrico dello scuotitore.
2. Se la rumorosità o l'emissione di vibrazioni è superiore al normale o comunque eccessiva, contattare l'installatore.



## Controllo del funzionamento della turbina

Verificare il funzionamento corretto della turbina

1. Accendere l'impianto posizionando gli interruttori 22 delle turbine posto sul quadro elettrico in posizione "manuale".
2. Se la rumorosità o l'emissione di vibrazioni è superiore al normale o comunque eccessiva, contattare l'installatore.
3. Terminato il controllo ricordarsi di riportare gli interruttori 22 di comando turbine in posizione "automatica".



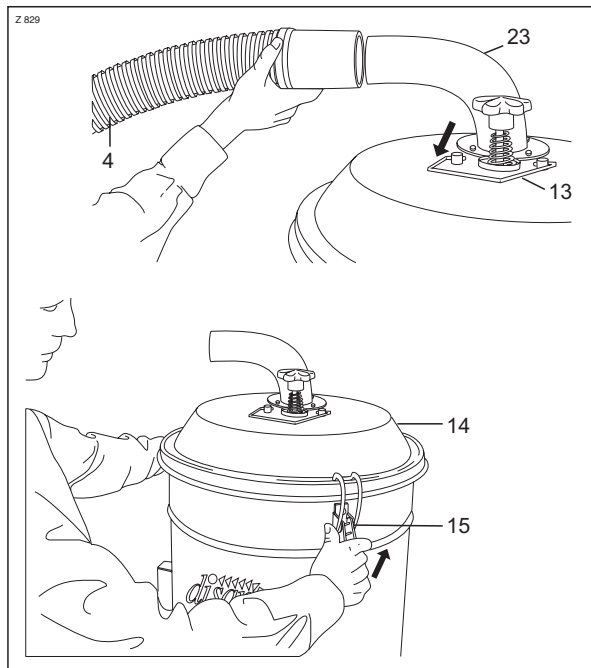
## MANUTENZIONE STRAORDINARIA (a cura dell'installatore)

Eseguire annualmente i seguenti controlli:

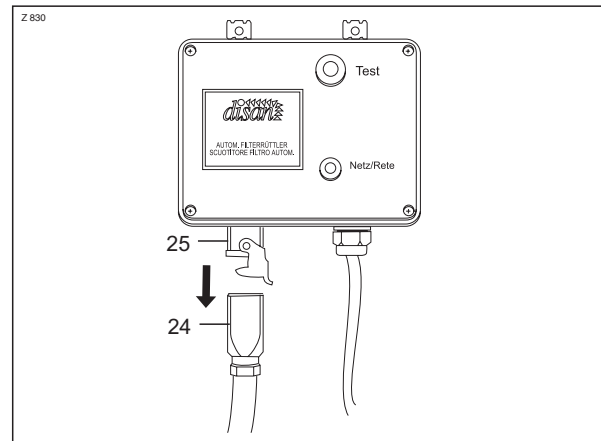
### Verifica dello stato del filtro e sostituzione

#### Fasi per lo smontaggio del coperchio:

A impianto spento, allontanare il tubo flessibile 4 dal raccordo coperchio 23. Abbassare l'arresto 13. Sbloccare i ganci di chiusura 15 e sollevare il coperchio 14 unitamente al filtro.



In presenza dello scuotitore filtro automatico scollegare la spina 24 dalla presa 25 posta sul quadro elettrico dello scuotitore filtro.



- **Verifica dello stato del filtro:** controllare se la superficie interna del filtro è completamente bianca. Se così non fosse, il filtro è probabilmente bucato. Verificare l'esistenza di eventuali fori. Per procedere alla verifica seguire le fasi dello smontaggio del coperchio e del filtro.

- **Pulizia del filtro:** nel caso la superficie interna del filtro sia bianca, mentre quella esterna eccessivamente sporca, provvedere alla sua pulizia mediante spazzola, compressore o aspirapolvere tradizionale. È possibile procedere alla pulizia del filtro anche mediante lavaggio in lavatrice a basse temperature. Per procedere alla pulizia del filtro seguire le fasi per lo smontaggio del coperchio e del filtro.

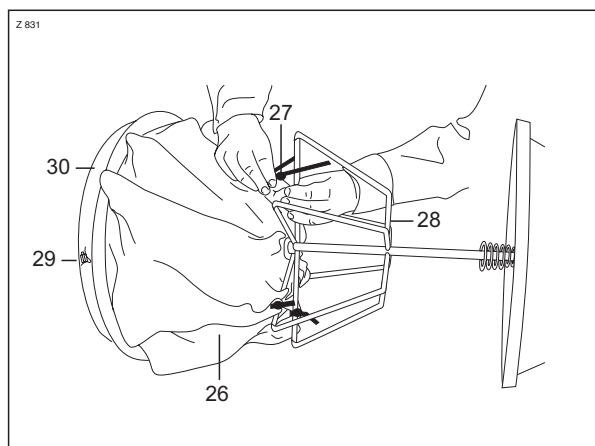
- **Sostituzione del filtro:** nel caso il filtro sia forato e quindi non più utilizzabile, depositarlo in un sacco in plastica, chiuderlo e gettarlo nei rifiuti, rispettando le norme di raccolta differenziata. Provvedere alla sostituzione del filtro come successivamente descritto.



## Impianti aspirapolvere centralizzati

### **Fasi per lo smontaggio del filtro:**

1. Capovolgere il filtro 26 e mettere in vista le fascette di aggancio 27
2. Tagliare le fascette 27 e staccare la gabbia 28 dal filtro 26.
3. Svitare la fascetta 29 del fermafiltro dall'anello 30 del filtro, toglierlo dal filtro e recuperare il tutto.



### **!Attenzione!**

La sostituzione del filtro deve essere eseguita in maniera accurata.

È necessario rimpiazzarlo con un altro dalle identiche caratteristiche, altrimenti si rischia di pregiudicare il corretto funzionamento dell'aspiratore.

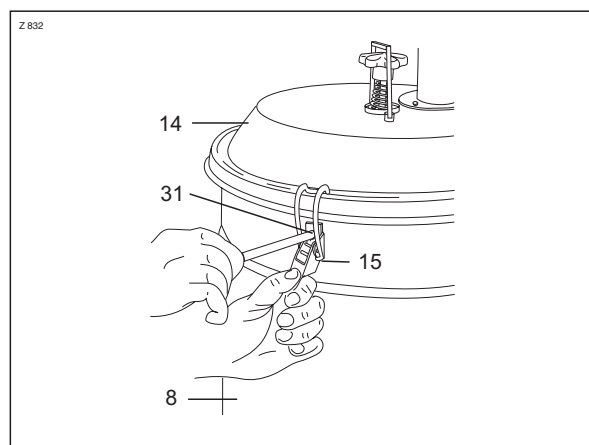
- Filtro stellare diametro 460 mm per separatore 100 l Cod. ER17080
- Filtro stellare diametro 560 mm per separatore 125 l Cod. ER17081

### **Fasi per il montaggio del filtro e del coperchio sulla centrale aspirante:**

Procedere al montaggio del filtro e del coperchio sul separatore polvere seguendo in maniera inversa il procedimento riportato nei passi sequenziali per lo smontaggio del filtro del coperchio.

### **Controllo tenuta del coperchio**

Verificare la perfetta tenuta del coperchio 14 con la camera filtrante 8. Se la guarnizione sotto il coperchio 14 avesse ceduto, svitare le viti 31 di blocco dei ganci di chiusura 15, farli correre verso il basso fino ad ottenere la chiusura ottimale del coperchio 14. Quindi stringere le viti di blocco 31.



### **Sequenza funzionamento motori**

La sequenza di funzionamento delle soffianti è regolata automaticamente da un contatore interno al quadro elettrico. Tale predisposizione permette un funzionamento in ore di lavoro equivalente per ogni distinta soffiante.

## PRESCRIZIONI DI SICUREZZA (da leggere con attenzione)

L'inosservanza delle prescrizioni di sicurezza può compromettere il funzionamento dell'impianto o danneggiarlo gravemente. Le seguenti "prescrizioni di sicurezza" contengono indicazioni essenziali per la sicurezza dell'impianto e per l'incolumità delle persone che lo utilizzano.

### Sicurezza dell'impianto prefissata in fase di produzione

L'aspiratore è stato realizzato prestando particolare attenzione alla sicurezza degli operatori. Ogni componente è stato concepito sulla base di severe garanzie di sicurezza che *Disan* si è prefissata.

### Sicurezza elettrica

- ☞ Collegare l'apparecchio soltanto a corrente con tensione pari a quella indicata sulla targhetta "dati di identificazione" (vedi capitolo "DATI DI IDENTIFICAZIONE" a pag. 18).
- ☞ Effettuare il collegamento elettrico ad una rete provvista di messa a terra efficiente e della fase neutro.
- ☞ La sicurezza del sistema elettronico è garantita solo in presenza di un apposito salvavita secondo le norme vigenti.

### **! ATTENZIONE !**

Per i modelli con inverter è necessario montare il salvavita (FI) da 300mA.

### Sicurezza dell'impianto

- ☞ Antecedentemente al primo utilizzo assicurarsi tramite l'installatore del perfetto funzionamento di tutto il sistema.
- ☞ Non esporre gli apparecchi all'azione diretta degli agenti atmosferici (es: pioggia, neve ecc.).
- ☞ Non lavare la centrale aspirante con getti d'acqua, non immergerla in acqua.

- ☞ Provvedere a un controllo periodico del contenitore polvere o dell'eventuale sacco in plastica (vedi paragrafo "Svuotamento del contenitore polvere" a pag. 11).
- ☞ Provvedere periodicamente allo scuotimento manuale del filtro (vedi paragrafo "Pulizia periodica del filtro" a pag. 11). In presenza di scuotifiltro automatico verificare mensilmente il suo funzionamento.
- ☞ Non aspirare mai senza filtro installato e, in ogni caso, utilizzare solamente filtri stellari originali *Disan*.
- ☞ Lasciare l'interruttore del quadro elettrico sempre in posizione "automatico".
- ☞ Non avviare la macchina in avaria.

### Assistenza tecnica

- ☞ Se si teme un difetto o se la spia luminosa di messa in rete (posta sul quadro elettrico) rimane rossa e se le cause del mancato funzionamento non si possono fare risalire a una delle cause riportate nella "TABELLA GUASTI" a pag. 16, rivolgetevi al Vs. rivenditore o ad un installatore autorizzato.
- ☞ Qualsiasi intervento deve essere eseguito esclusivamente a macchina ferma e scollegata dall'alimentazione elettrica.
- ☞ Si consiglia un controllo del sistema e una revisione dell'apparecchio ogni 4-5 anni.

### **! ATTENZIONE !**

Le sicurezze non devono mai essere manomesse!

## MANUTENZIONE DEL VS. IMPIANTO ASPIRAPOLVERE CENTRALIZZATO

SINTOMO							CAUSA
Presa aspirante fischia	Mancanza di aspirazione	Bassa aspirazione	L'impianto non si mette in funzione	L'impianto rimane in funzione	L'impianto si accende e spegne a intermittenza	Il salvavita si spegne	
		✓					1 Intasamento del filtro
	✓	✓					2 Intasamento del tubo flessibile
		✓					3 Chiusura del contenitore polvere non corretta - Guarnizione del ciclone (optional) danneggiata o fuori posto
		✓					4 Utilizzo contemporaneo di più prese d'aspirazione
	✓	✓					5 Intasamento delle tubazioni - infiltrazione d'aria
	✓		✓				6 Teleruttore termico
	✓		✓	✓	✓		7 Microinterruttore della presa difettoso o sporco
			✓				8 Usura contatti della presa aspirante
	✓		✓				9 Linea di alimentazione 12 Volt alle prese aspiranti danneggiata
	✓		✓	✓			10 Parti elettroniche difettose - Guasto motore
	✓	✓					11 Contenitore polvere pieno
✓		✓					12 Guarnizione della presa aspirante difettosa - Viti sporgenti

### 1. INTASAMENTO DEL FILTRO

Se l'aspirazione alla presa aspirante è debole può essere che il filtro sia eccessivamente intasato.

In questo caso:

- se la macchina ha uno scuotitore manuale procedere alla sua pulizia come indicato a pagina 15;
- se è provvista di scuotitore automatico consultare pagina 11.

### 2. INTASAMENTO DEL TUBO FLESSIBILE

Se l'aspirazione alla presa è buona, l'intasamento è nel flessibile o nelle spazzole. Se al contrario l'aspirazione alla presa è scarsa, l'intasamento è:

- nella presa (visibile a occhio nudo);
- nella rete tubaria (vedi punto 5).

In caso di necessità procedere manualmente alla loro pulizia (indossare per precauzione dei guanti in lattice da cucina).

### 3. CHIUSURA DEL CONTENITORE POLVERE NON CORRETTA - GUARNIZIONE DEL CICLO-NE (optional) DANNEGGIATA O FUORI POSTO

Dopo lo svuotamento fare attenzione all'esatta battuta del contenitore polvere per evitare un'eventuale perdita in aspirazione.

### 4. UTILIZZO CONTEMPORANEO DI PIU PRESE D'ASPIRAZIONE

Le centrali aspiranti sono concepite per l'utilizzo di un numero di persone pari al numero previsto dal modello acquistato. L'eventuale utilizzo di più prese in contemporanea sulla stessa rete comporta una notevole perdita in aspirazione.

### 5. INTASAMENTO DELLE TUBAZIONI - INFILTRAZIONI D'ARIA

Se le procedure elencate nei punti 1, 2, 3, 4 non aumentano la portata del flusso d'aria, il problema è dovuto a un intasamento nella rete tubiera o all'infiltrazione d'aria nelle tubazioni (causati da forature, trapanature o chiodi conficcati nella parete).

Se l'impianto è dotato di valvole a sfera per la chiusura manuale delle diverse linee tubiere, chiudere la valvola corrispondente alla linea difettosa fino all'intervento del proprio installatore. L'impianto potrà essere utilizzato su tutta la linea tubiera corrispondente alle altre valvole di chiusura.

### 6. INTERRUOTTORE CON SICURA TERMICA

Il teleruttore (interuttore principale) salta nel momento in cui:

- il motore d'aspirazione è stato esposto a un notevole sovraccarico di corrente;
- il motore è difettoso;
- il motore sia surriscaldato a causa di un intasamento del filtro, della linea tubaria o di una strozzatura nella linea di sfiato.

Prima di riaccendere la centrale è necessario aspettare 8-10 minuti affinché il motore si raffreddi. Se dopo le procedure riportate nei punti 1, 2 e 5 l'interruttore continua a scattare, spegnere la centralina di aspirazione e rivolgersi al proprio installatore.

## 7. MICROINTERRUTTORE DELLA PRESA DIFETTOSO O SPORCO

Se la centralina rimane in moto o non si accende, malgrado la chiusura o apertura della presa aspirante, verificare il corretto funzionamento del microinterruttore sulla presa stessa. In caso non si trovasse la causa rivolgersi all'installatore.

## 8. USURA CONTATTI DELLA PRESA ASPIRANTE

Se l'impianto non si mette in funzione e si fa uso delle prese aspiranti con contatti, controllare l'eventuale logorio dei contatti.

## 9. LINEA DI ALIMENTAZIONE (12 VOLT) ALLE PRESE ASPIRANTI DANNEGGIATA

In rare occasioni accade che la linea di alimentazione collegante le prese di aspirazione alla centrale aspirante venga danneggiata.

## 10. PARTI ELETTRONICHE DIFETTOSE - GUASTO MOTORE

Se le procedure sopra elencate non mettono in funzione il motore d'aspirazione, la causa va ricercata in un guasto a una parte elettronica. Rivolgersi all'installatore.

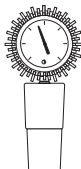

## 11. CONTENITORE POLVERE PIENO

Svuotare il contenitore (vedi pagina 11 "Svuotamento del contenitore polvere").

## 12. GUARNIZIONE DELLA PRESA ASPIRANTE DIFETTOSA - VITI SPORGENTI

Sostituire la guarnizione o avvitare le viti in maniera corretta.

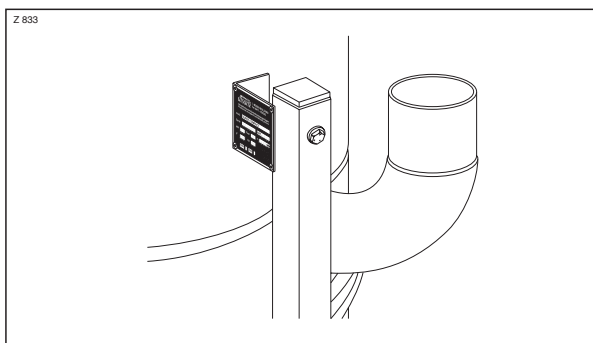
### Intasamento delle tubazioni - Infiltrazioni d'aria

DIAGNOSI	PROGNOSI	RIMEDIO
 depressione nei valori	intasamento	1A Aprire il contenitore polvere 1B Aspirare al contrario collegando un potente aspiratore alle prese aspiranti 2 Sondare le tubazioni con una spirale (utilizzata nel campo idraulico) 3 Contattare l'ufficio tecnico <i>Disan</i>
 depressione insufficiente	infiltrazioni d'aria	1A In assenza di rumori, accendere l'impianto, mantenendo le prese chiuse 1B Localizzare i fischi dovuti a infiltrazioni d'aria 2 Ricorrere all'impiego dell'apposita telecamera d'ispezione (cod. GE903) 3 Contattare l'ufficio tecnico <i>Disan</i>

## DATI DI IDENTIFICAZIONE

### Posizionamento della targhetta dati di identificazione

La posizione della targhetta dati di identificazione riportante i dati della macchina è rappresentata in figura:

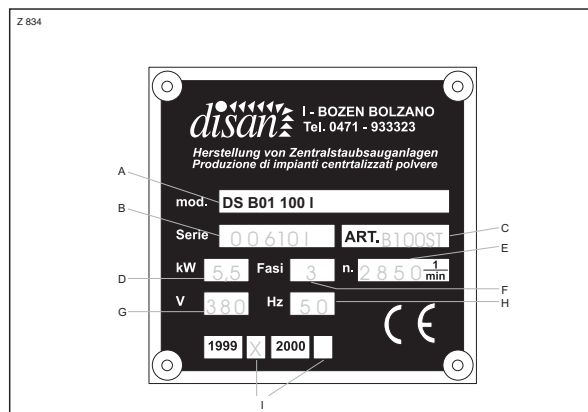


### Dati riportati sulla targhetta

Sulla targhetta di identificazione sono riportati tutti i dati tecnici e costruttivi riguardanti la centrale aspirante in Vs. possesso.

- A = Modello dell'aspiratore
- B = Numero di serie
- C = Codice articolo
- D = Assorbimento motore (kW)
- E = Numero di giri al minuto del motore
- F = Fasi del motore

- G = Tensione di alimentazione (volt)
- H = Frequenza di funzionamento (Hz)
- I = Anno di costruzione



### Indicazione dei dati in caso di assistenza o garanzia

Ogni volta che si contatta l'installatore o il "servizio di assistenza tecnica" della *Disan*, precisare sempre gli estremi della macchina in Vostro possesso. Un'esatta indicazione del "modello della macchina" e del "numero di matricola" agevolerà le risposte da parte del costruttore impedendo inesattezze o errori. Fare riferimento ai dati riportati sul certificato di garanzia (vedi ultima pagina).



## LISTA DI CONTROLLO PER L'INSTALLATORE (CHECK LIST)

- |   |   |
|---|---|
| <input type="checkbox"/> Controllo tenuta prese   | <input type="checkbox"/> Controllo del funzionamento delle turbine                          |
| <input type="checkbox"/> Controllo avviamento impianto sulle prese aspiranti              | <input type="checkbox"/> Controllo del funzionamento del dispositivo sistema a richiamata * |
| <input type="checkbox"/> Controllo usura degli accessori d'aspirazione                    | <input type="checkbox"/> Controllo della corretta registrazione delle valvole rompivuoto    |
| <input type="checkbox"/> Controllo valore di depressione                                  | <input type="checkbox"/> Inversione sequenza di avviamento delle turbine *                  |
| <input type="checkbox"/> Controllo e pulizia del filtro                                   | * Se disponibile  |
| <input type="checkbox"/> Controllo del funzionamento dello scuotitore filtro automatico * |   |

## CONTRATTO DI MANUTENZIONE ANNUALE

Sugli impianti modulari si consiglia di affidare la manutenzione annuale al Vs. installatore di fiducia, per mantenere l'impianto sempre alla massima efficienza.

# Certificato di garanzia Garantieschein

Da compilarsi a cura del fabbricante

Collaudato da:

Modello: \_\_\_\_\_

N° di serie \_\_\_\_\_

## CERTIFICATO DI GARANZIA

### **!IMPORTANTE!**

Per la registrazione del Vostro diritto di garanzia, preghiamo inviarci la seguente cartolina compilata, entro 30 giorni.

# Certificato di garanzia

Modello: \_\_\_\_\_

Data d'acquisto: \_\_\_\_\_

N° di serie: \_\_\_\_\_

Indirizzo e nome dell'acquirente: \_\_\_\_\_  
\_\_\_\_\_  
\_\_\_\_\_

Timbro e firma del venditore

**GARANZIA 24 MESI**

## CONDIZIONI DI GARANZIA

### Condizioni valide all'acquisto

La centrale aspirante é stata consegnata all'utente alle condizioni valide al momento dell'acquisto.

### 24 mesi

La ditta **Disan** si impegna a sostituire in garanzia le parti che risultassero essere oggetto di difetti di costruzione per un periodo di 24 mesi dalla data del loro acquisto.

### Certificato di garanzia

La garanzia é operante se il talloncino da staccare (vedi ultima pagina - CERTIFICATO DI GARANZIA) sará restituito, debitamente compilato in maniera leggibile, entro il termine massimo di 30 gg. dalla data d'acquisto.

### Rivolgersi all'installatore

Per ogni anomalia riscontrata rivolgersi al proprio installatore, indicando sempre i dati di identificazione.

### Riserva da parte della Disan

Presupposto per il riconoscimento della garanzia é la spedizione del pezzo difettoso alla Sede di Bolzano per la sua verifica nei laboratori di assistenza tecnica. La ditta **Disan** si riserva di stabilire i casi in cui i pezzi difettosi ricadano nelle condizioni di "sostituzione in garanzia".

### Spese a carico del cliente

Le spese di montaggio e smontaggio e quelle di trasporto dei pezzi difettosi sono a carico dell'acquirente.

### Non riconoscimento:

Per la validità della garanzia, devono essere assolutamente rispettate le prescrizioni contenute nel presente libretto. In caso contrario **Disan** può astenersi dall'eseguire le riparazioni. Il fabbricante si ritiene altresì sollevato da eventuali responsabilità circa danni sia a persone che a cose derivanti da tali inosservanze nei seguenti casi:

- non corretta installazione;
- uso improprio della centrale aspirante o degli accessori;
- mancata o scorretta manutenzione prevista;
- utilizzo di ricambi non originali;
- inosservanza totale o parziale delle istruzioni per l'uso;
- logoramento naturale;
- tentativo di smontaggio, di modifica o in generale di manomissione di un qualsiasi componente della centrale aspirante da parte dell'utente o di personale non autorizzato;
- non invio del certificato di garanzia;
- pagamento non in regola.

### Competenza del foro di Bolzano

Per qualsiasi controversia é competente esclusivamente il Foro di Bolzano (Italia).

Da affrancare

**disan**®  
Srl

*Produzione impianti aspirapolvere centralizzati*

**Via di Mezzo ai Piani 13/A  
39100 BOLZANO  
ITALY**

