



# *disan*

*Impianti aspirapolvere centralizzati*



**MANUALE INSTALLAZIONE  
IMPIANTI  
GAMMA PROFESSIONALE**



PROGETTAZIONE • MONTAGGIO • COLLAUDO

© Copyright by DISAN S.r.l.

Disegni tecnici e layout: Disan S.r.l.

È vietata qualsiasi riproduzione, anche parziale,  
senza autorizzazione

---

Fotografie, disegni e descrizioni del presente manuale rispecchiano lo stato della tecnica al momento della stampa del presente catalogo. La ditta Disan si riserva il diritto di aggiornare la produzione, cataloghi e manuali precedenti. Per ulteriori informazioni contattare l'ufficio tecnico "DISAN".

La ditta Disan riconosce una garanzia di 2 anni per parti che risultassero difettose per difetto di costruzione. Per la validità della garanzia devono essere assolutamente rispettate le prescrizioni contenute nel presente manuale.

---

# INDICE

---

<b>Progettazione</b>	<b>4</b>	<b>Realizzazione delle condutture</b>	<b>20</b>
Informazioni di base per la progettazione .....	4	Indicazioni generali .....	20
Posizionamento punti presa sulla pianta di superficie	4	Posa in opera della rete tubiera .....	20
Posizionamento dei punti presa in altezza .....	5	Posa in opera e collegamento dell'impianto d'aspirazione acqua .....	21
Posizionamento della centrale aspirante .....	5	Posa in opera delle controprese .....	22
Progettazione della rete tubiera .....	5	<b>Installazione della linea di sfiato</b>	<b>22</b>
Progettazione dell'impianto d'aspirazione acqua .....	7	<b>Posa in opera della linea elettrica di comando</b>	<b>23</b>
Caratteristiche dei raccordi .....	8	<b>Collaudo</b>	<b>24</b>
Progettazione della linea di sfiato .....	8	Localizzazione di perdite .....	25
Esigenze particolari di progettazione .....	9	<b>Montaggio e collegamento delle prese e della centrale aspirante</b>	<b>26</b>
Progettazione della linea elettrica .....	10	Montaggio e collegamento delle prese d'aspirazione	26
<b>Calcolo dei materiali</b>	<b>12</b>	Montaggio della centrale aspirante .....	27
Scelta delle prese e delle placche elettriche .....	12	Verifica funzione della valvola rompivuoto sul separatori polvere .....	29
Scelta dei set accessori di pulizia .....	15	Regolazione delle valvole rompivuoto.....	29
Calcolo approssimativo della manodopera per l'installazione completa dell'impianto .....	15	Collaudo delle prese .....	30
Scelta della centrale aspirante .....	15	Collaudo finale dell'impianto .....	30
Elenco degli optional per mod. DS Super Compact	18	Consegna dell'impianto finito al cliente .....	30
Elenco degli optional per mod. DS Modulari .....	18	Certificazione .....	31
Caratteristiche tecniche delle centrali aspiranti .....	18		

## PROGETTAZIONE

### Informazioni di base per la progettazione

Nella fase di raccolta informazioni, sia per redigere un preventivo o un progetto esecutivo, vi è da individuare e tener conto delle seguenti caratteristiche:

- Tipologia e destinazione dell'immobile da progettare.
- Numero delle contemporaneità richieste.
- Planimetria in sezione dell'edificio (meglio in AutoCAD).
- Posizionamento del sistema:
  - Posizione della centrale aspirante
  - Posizione delle prese aspiranti
  - Percorso delle tubazioni

### ! ATTENZIONE !

Gli impianti aspirapolvere *Disan* sono adatti per l'aspirazione della polvere domestica sia nell'ambito civile che terziario.

### Posizionamento punti presa sulla pianta di superficie

#### Pianificare i punti presa

Sulla pianta creare con il compasso circonferenze con raggio da 7,5 m, tante quante sono necessarie per coprire la superficie (vedi esempio).

**Nota bene:** 7,5 m corrisponde al raggio d'azione standard del tubo flessibile.

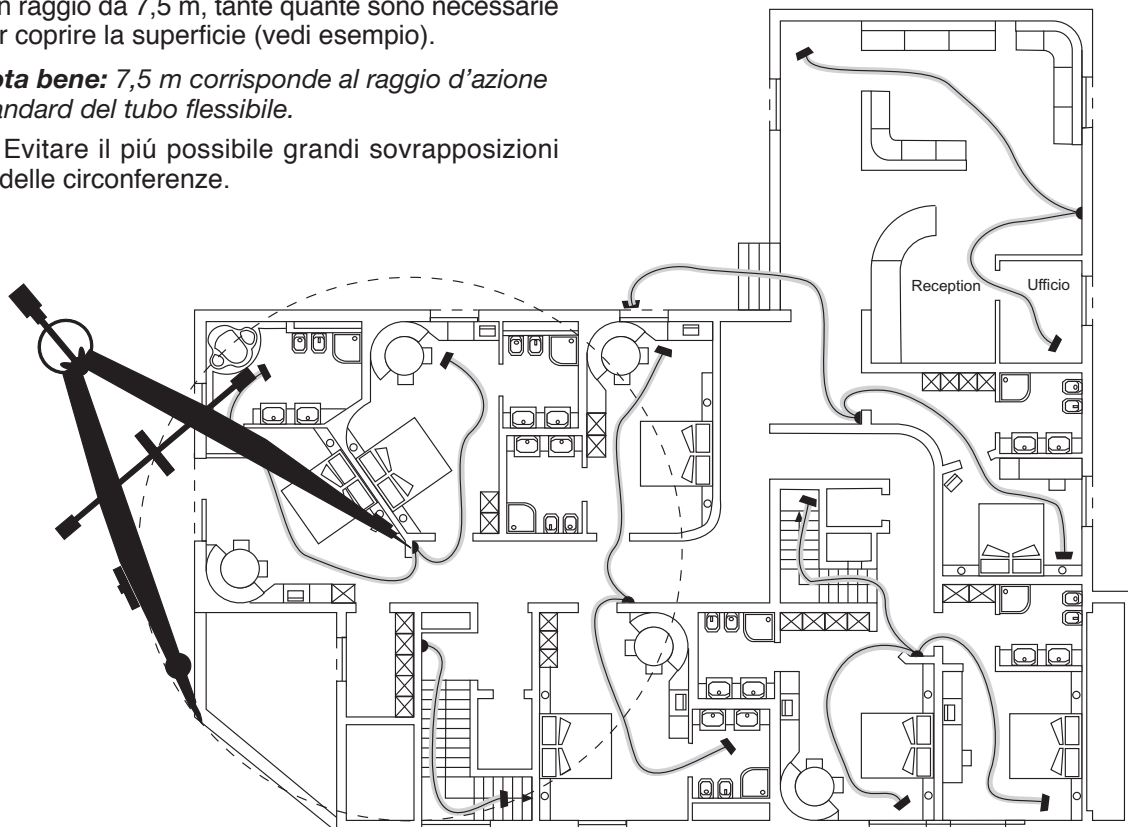
- Evitare il più possibile grandi sovrapposizioni delle circonferenze.

- Puntare il compasso preferibilmente sulle pareti interne piuttosto che sui muri perimetrali, per ridurre la lunghezza dei tubi.
- La praticità del sistema è data da un basso numero di punti presa collocati nelle posizioni giuste. (Si sconsiglia l'installazione di una presa in ogni locale).
- Tenere conto di eventuali ostacoli (quali pareti, mobili ecc.) che riducono il raggio d'azione del tubo flessibile.
- Considerare la difficoltà di installazione delle prese aspiranti sui muri-colonne portanti.

#### Nota bene:

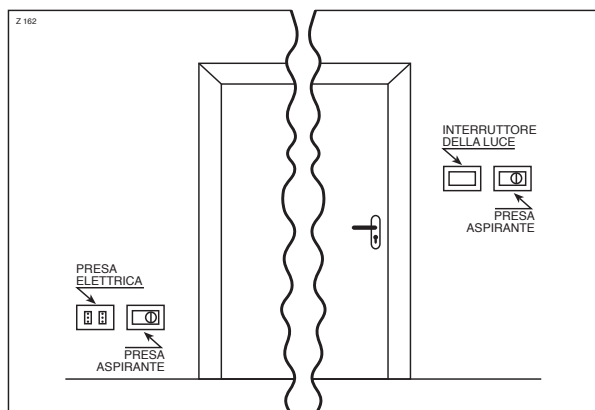
- È consigliata l'installazione di una presa nelle immediate vicinanze dell'inizio di una scala per poter permettere la pulizia di questa dal basso verso l'alto.
- Nei vani dove non si pulisce frequentemente come ad esempio in garage, in cantina ecc., è possibile l'utilizzo di una prolunga flessibile di 2 m (in dotazione nel set accessori d'aspirazione Deluxe) che allunga il raggio d'azione a 9,5 m.
- È consigliata l'installazione di una presa nel garage e in prossimità di terrazze e di ingressi pavimentati.

Z 842



### Posizionamento dei punti presa in altezza

Installare le prese alla stessa altezza delle prese di corrente o degli interruttori della luce.

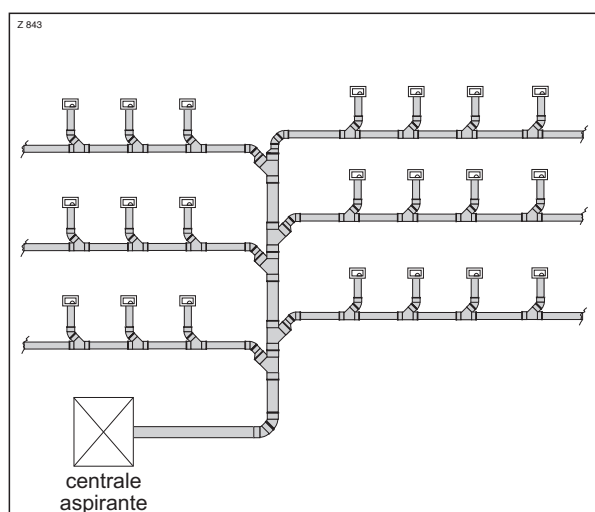


Sono disponibili prese aspiranti quadrate o rettangolari compatibili con le marche più diffuse in commercio

### Posizionamento della centrale aspirante

Si consiglia di installare la centrale aspirante in un locale di servizio, nel garage, in cantina, in un vano tecnico e comunque un locale idoneo e sufficientemente areato. Tenere conto delle emissioni acustiche e delle contenute emissioni termiche proprie dei motori a turbina.

- La centrale deve essere preferibilmente montata nel punto più basso della rete tubiera, per garantire che anche il più pesante materiale aspirato venga facilmente trasportato attraverso le tubazioni.

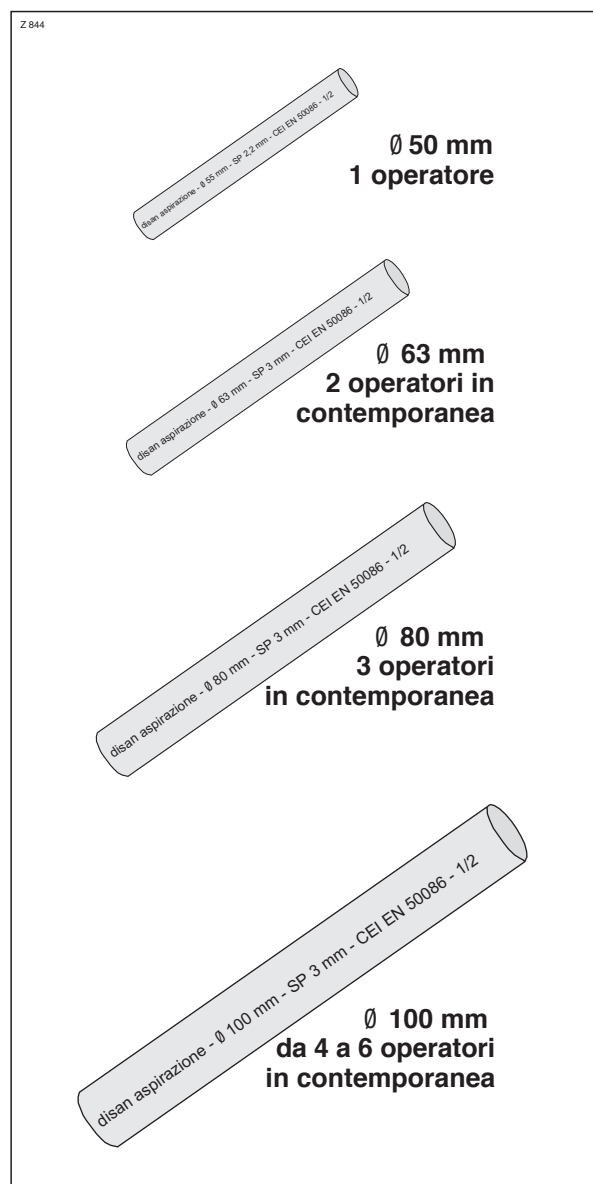


Se non è possibile montare la centrale aspirante nel punto più basso della rete tubiera, contattare l'ufficio tecnico *Disan*.

### Progettazione della rete tubiera

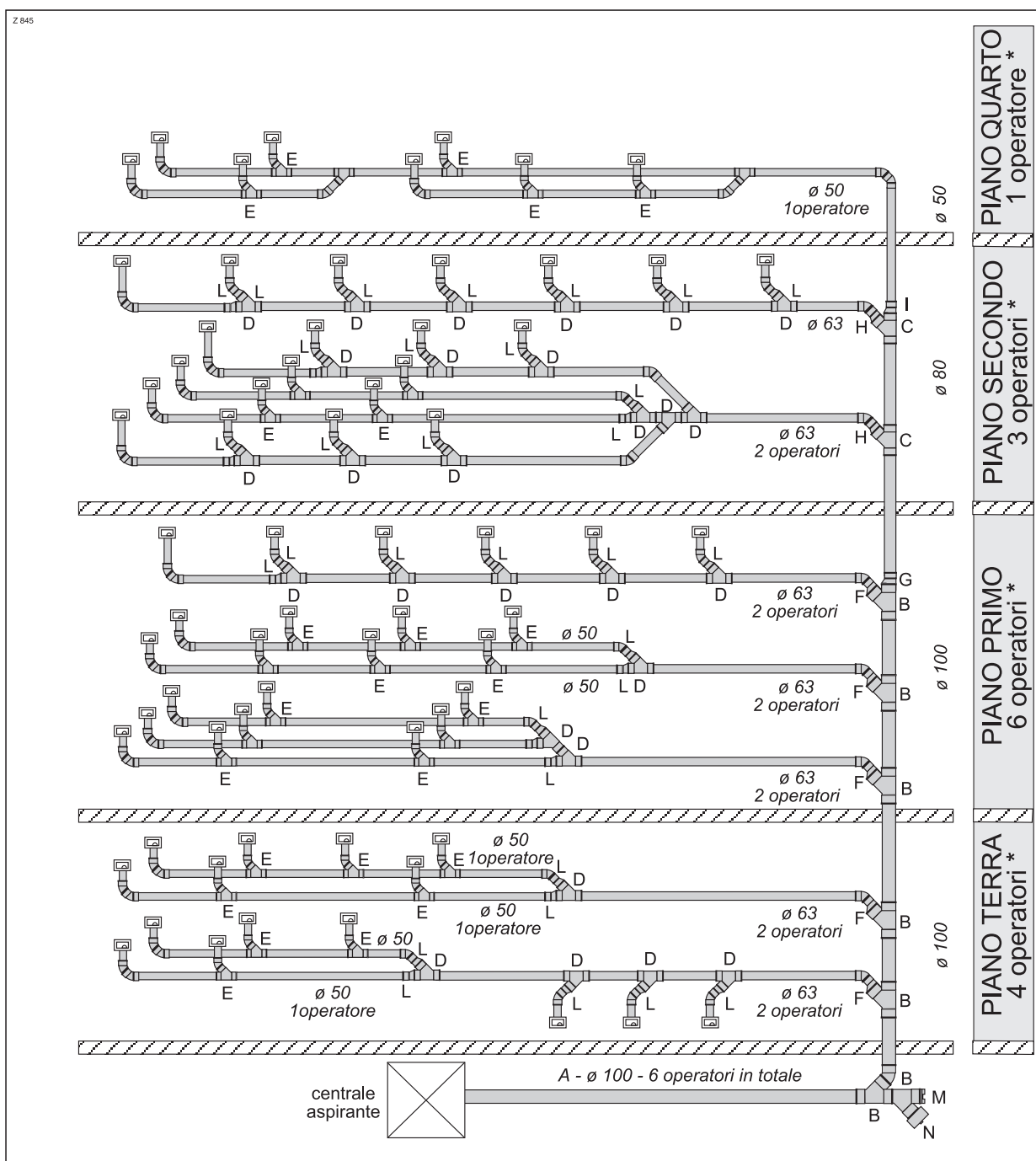
L'aspirazione ottimale dipende dalla rete tubiera che deve essere il più corta e il più lineare possibile. Evitare quindi il più possibile la variazione di percorso.

- Progettare la colonna verticale (calata) possibilmente in un punto centrale dell'edificio.
- Installare le tubazioni a pavimento come a parete o a controsoffitto.
- Quando più contemporaneità si congiungono, installare le riduzioni come da disegno a pag. 6



# Impianti aspirapolvere centralizzati

Schema tipo di distribuzione della rete tubiera in un impianto a 6 operatori



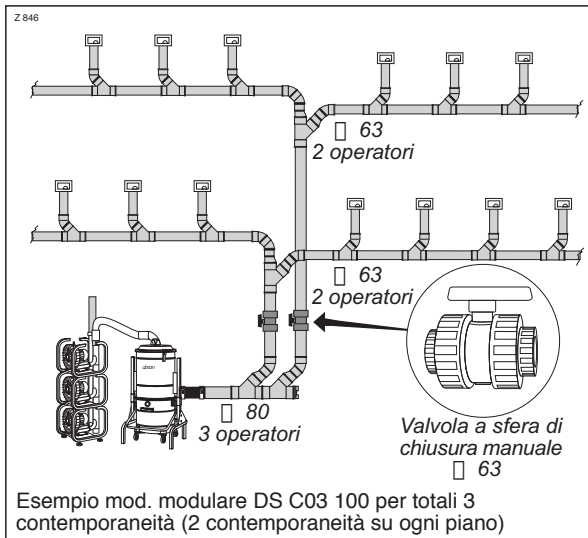
- A = Tubazione orizzontale alla calata Ø 100 - 63 - 6 operatori
- B = Derivazione Ø 100 - 63 - 6 operatori
- C = Derivazione Ø 80 - 3 operatori
- D = Derivazione Ø 63 - 2 operatori
- E = Derivazione Ø 50 - 1 operatore
- F = Riduzione conica Ø 100/63 - da 4/6 a 2 operatori
- G = Riduzione conica Ø 100/80 - da 4/6 a 3 operatori
- H = Riduzione conica Ø 80/63 - da 3 a 2 operatori
- I = Riduzione conica Ø 80/50 - da 3 a 1 operatore
- L = Riduzione conica Ø 63/50 - da 2 a 1 operatore
- M = Tappo d'ispezione Ø 100
- N = Valvola rompivuoto Ø 100

\* Le contemporaneità massime dei piani non sono sommabili.

Le tubazioni orizzontali nei piani devono avere un diametro massimo di 63 mm (due utilizzatori in contemporanea). Nel caso in cui sia necessario aspirare sullo stesso piano con un numero superiore ai 2 operatori, suddividere la rete tubiera sul piano in zone.

## Impianti aspirapolvere centralizzati

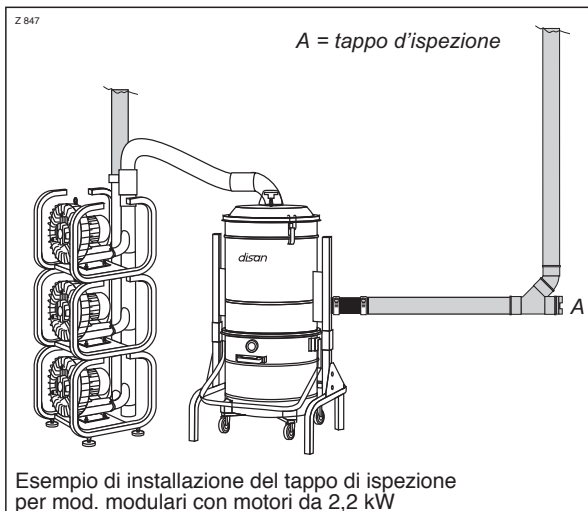
- Negli impianti di grandi dimensioni è consigliabile avere tante calate quante sono le zone o i piani dell'edificio e raccordarle in prossimità della centrale aspirante. *Installare su ogni calata una valvola a sfera di chiusura manuale. Questa consente, in caso di assistenza su una linea, l'utilizzo del resto dell'impianto, facilitando eventuali interventi.*



Nel caso di un'unica calata non è necessario l'uso della valvola di chiusura manuale.

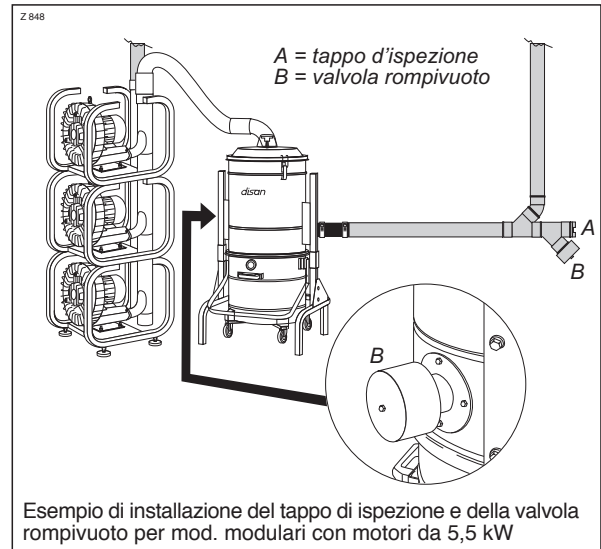
- Si sconsiglia l'installazione di lunghe linee orizzontali del diametro di 80 mm e 100 mm. Se su queste linee lavora un numero di persone in contemporanea inferiore rispetto a quello per cui sono state progettate, sono possibili intasamenti.

Nei casi in cui sia inevitabile l'installazione di questi diametri, prevedere nel punto della linea orizzontale più distante dalla centrale aspirante una derivazione da collegare a un tappo d'ispezione.



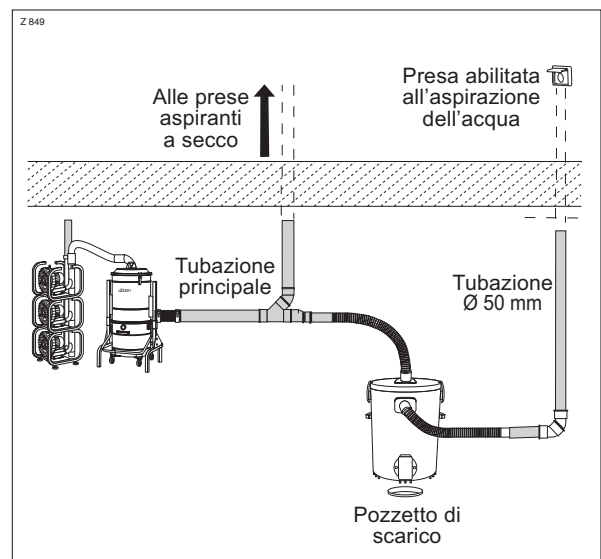
Nei modelli da 5,5 kW oltre al tappo d'ispezione, installare una valvola rompivuoto. Il tappo d'ispezione facilita eventuali interventi d'assistenza.

La valvola rompivuoto consente la pulizia della condotta. In questo caso la valvola rompivuoto posta sul separatore polvere deve essere chiusa per permettere il funzionamento della valvola sulla linea.



### Progettazione dell'impianto d'aspirazione acqua

L'aspirazione dell'acqua è possibile mediante l'uso dell'apposito accessorio "separatore liquidi" (cod. SZN348) da trascinare con se durante le pulizie, oppure mediante una tubazione autonoma, che raccoglie l'acqua in un separatore (cod. SZN361) posto vicino alla centrale aspirante.



## Impianti aspirapolvere centralizzati

- Progettare le prese aspiranti nei locali dove si intende aspirare acqua. Collegare fra loro le prese aspiranti con una tubazione del diametro di 50 mm, da allacciare ai raccordi in dotazione al separatore acqua.
- Prevedere un pozzetto di scarico del diametro di 40 cm minimo, da posizionare davanti al separatore, dove verrà convogliata l'acqua aspirata.
- Collegare il separatore acqua alla tubazione principale dell'impianto.

### Nota bene:

- nei locali dove si intende aspirare sia a secco che ad umido, prevedere 2 prese aspiranti indipendenti.
- L'impianto d'aspirazione acqua può essere utilizzato da una persona per volta.

### Caratteristiche dei raccordi

La rete tubiera deve essere installata in maniera stagna.

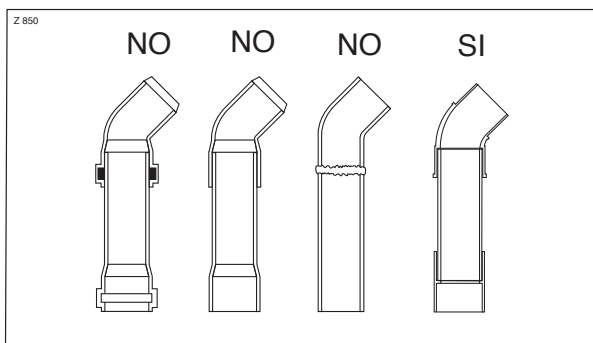
Raccordi ad innesto non hanno una tenuta idonea nel tempo e per questo si sconsiglia il loro utilizzo.

Assolutamente da evitare:

- raccordi con guarnizioni in gomma o con O-Ring
- raccordi a bicchiere
- raccordi saldati a caldo

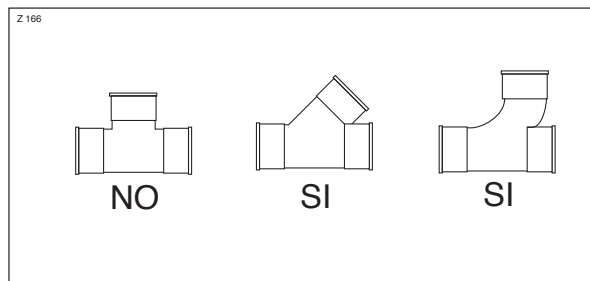
**Nota bene:** l'utilizzo dei raccordi elencati provoca i seguenti problemi:

- perdite in depressione dovute alla riduzione nel tempo della tenuta delle guarnizioni in gomma o degli O-Ring;
- intasamenti dovuti a scalini o sbavature interne alla rete tubiera;
- riduzione della velocità del flusso dell'aria dovuta a scalini o sbavature interne alla rete tubiera;
- fischi dovuti a infiltrazioni d'aria nella rete tubiera causate dalla riduzione nel tempo della tenuta delle guarnizioni in gomma o degli O-Ring;
- fischi dovuti a scalini interni alla rete tubiera.



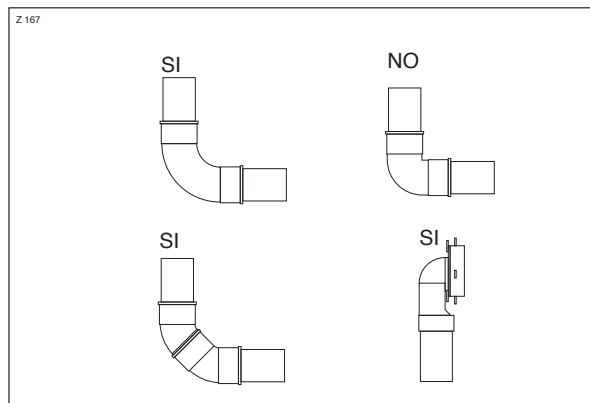
### Utilizzare solo derivazioni a 45° o a 90° a largo raggio

Le derivazioni a "T" provocano il rallentamento del flusso e intasamenti.



### Utilizzare solo curve a 45° o a 90° a largo raggio

Eccezione: l'unica curva 90° (curva tecnica) è quella posta dietro la contropresa.



**Nota bene:** progettare le tubazioni in modo che il flusso d'aspirazione segua un percorso in orizzontale o in discesa. Evitare lunghi flussi d'aspirazione verso l'alto.

### Progettazione della linea di sfiato

Vista l'adeguata filtrazione dell'aria, nel rispetto dell'ambiente, delle centrali aspiranti *Disan*, l'installazione della linea di sfiato non è obbligatoria. Per motivi igienici e per principio dell'aspirazione centralizzata è comunque consigliata l'installazione. La tubazione di sfiato deve avere un diametro superiore alla linea principale dell'impianto.

<b>Diametro linea principale</b>	50	63	80	100
<b>Diametro linea di sfiato per lunghezze inferiori a 5 m</b>	63	80	100	100
<b>Diametro linea di sfiato per lunghezze superiori a 5 m</b>	80	100	125	125



### Silenziatore

Tutte le turbine utilizzate negli impianti aspirapolvere Disan sono silenziate con materiale insonorizzante all'uscita dell'aspirazione e della mandata, tali da mantenere una rumorosità inferiore ai livelli previsti dalle normative di riferimento.

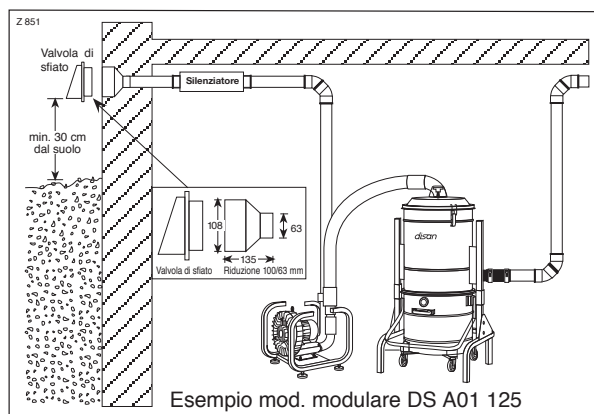
I modelli DS Super Compact sono dotati di un silenziatore supplementare, montato nella parte interna della centrale aspirante.

Qualora non sia predisposto di serie sono disponibili silenziatori per diminuire ulteriormente la rumorosità prodotta dai motori.

Il silenziatore deve essere montato nel punto terminale della linea di sfiato (con qualsiasi inclinazione), per permettere l'assorbimento di tutti i rumori prodotti nella tubazione.

Il silenziatore zincato è disponibile nei seguenti modelli, da scegliere in base al diametro utilizzato nella linea di sfiato.

- Silenziatore zincato diam. 70/63 mm completo di 2 manicotti zincati Cod. IS10
- Silenziatore zincato diam. 100 mm completo di 2 manicotti zincati Cod. IS11

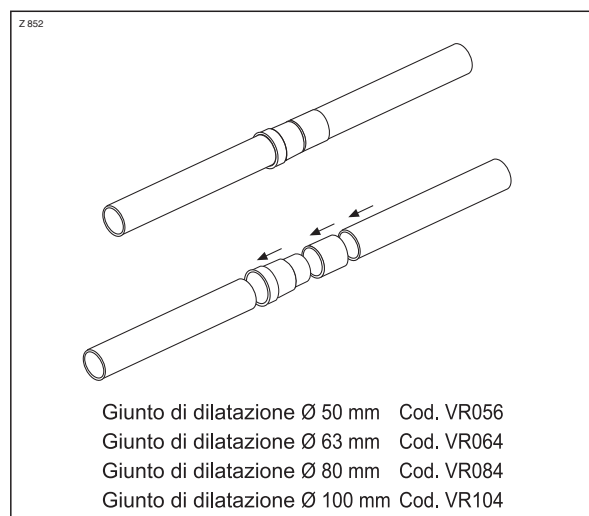


### Esigenze particolari di progettazione

Nei casi in cui la rete tubiera attraversa strutture dove sono presenti giunti di dilatazione o se collega due strutture distaccate fare uso dei seguenti articoli:

- Giunto di dilatazione per dare una certa elasticità alla tubazione.
- Guaina in materiale termoisolante (normalmente utilizzata in campo idraulico) per evitare problemi di condensa e per dare una certa elasticità alla tubazione in caso di assestamenti dell'edificio o del terreno.

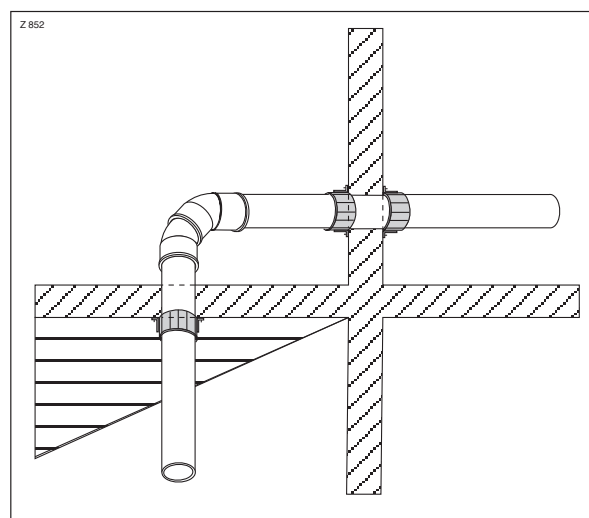
Se la tubazione viene installata esternamente all'edificio e sotterranea, prevedere un muretto di contenimento.



Giunto di dilatazione Ø 50 mm Cod. VR056  
 Giunto di dilatazione Ø 63 mm Cod. VR064  
 Giunto di dilatazione Ø 80 mm Cod. VR084  
 Giunto di dilatazione Ø 100 mm Cod. VR104

Nei casi in cui la rete tubiera attraversa delle strutture tagliafuoco, prevedere gli appositi collari da applicare a parete o a solaio.

Parete: 2 collari (uno per ogni lato)  
 Solaio: 1 collare sul lato inferiore



### ! ATTENZIONE !

Non installare tubazioni esternamente a diretto contatto dei raggi solari e degli agenti atmosferici. In questi casi consigliamo l'utilizzo di tubi d'acciaio zincato. Contattare l'ufficio tecnico *Disan*.

Nel caso non fosse possibile evitare l'installazione di tubi esterni, rivestire il tubo con guaina termoisolante (normalmente utilizzata in campo idraulico).

## Impianti aspirapolvere centralizzati

### Progettazione della linea elettrica

La linea elettrica utilizzata per il comando delle prese aspiranti è a 12 Volt (bassa tensione di sicurezza) e permette la partenza della centrale aspirante tramite un contatto sulle prese. La guaina fornita dalla *Disan* è ignifuga a norme IMQ con un diametro di 16 mm<sup>2</sup>, mentre i due cavi interni hanno una sezione di 1 mm<sup>2</sup>.

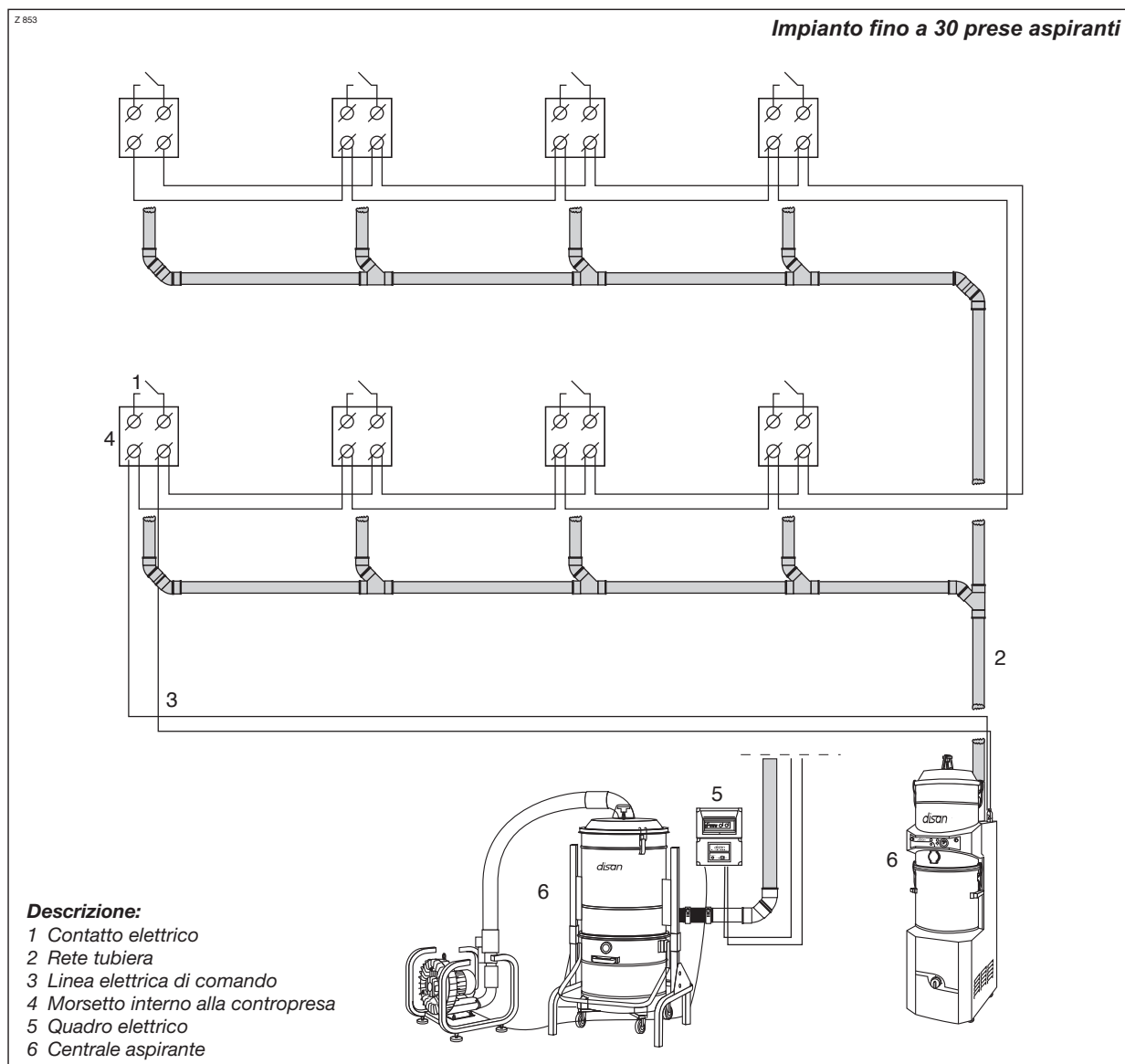
I collegamenti fra le prese sono effettuati in parallelo, all'interno della contropresa tramite dei morsetti.

### Impianti fino a 30 prese aspiranti

Il collegamento avviene da presa a presa fino al quadro elettrico principale (vedi disegno in basso).

### Impianti con più di 30 prese aspiranti

Si consiglia di dividere l'impianto in base a zone o a piani, collegandole separatamente al quadro di raccolta delle linee elettriche 12 Volt (Cod. IE212) e quindi al quadro elettrico principale. In questa maniera si facilita la ricerca di un eventuale danno alla linea (vedi disegno pagina a fianco).



## Impianti aspirapolvere centralizzati

### Utilizzo dell'impianto con sistema partenza motori a richiamata

Questo sistema consente l'avviamento di un numero di motori pari all'effettiva richiesta. Ne deriva un notevole risparmio energetico. Per il funzionamento del sistema a richiamata, prevedere prese aspiranti munite delle apposite resistenze (IS106) da saldare sulla cavo elettrico in uscita dalla presa aspirante. Il collegamento della linea avviene sempre in parallelo.

Le resistenze hanno un valore di  $4.7 \text{ k}\Omega$  e si consiglia di ordinarle già predisposte sulla presa. In questo caso aggiungere al finale del codice della presa la lettera "R". Es: SD310R. Per il funzionamento della partenza motori con sistema a richiamata è necessario l'apposito dispositivo elettronico.

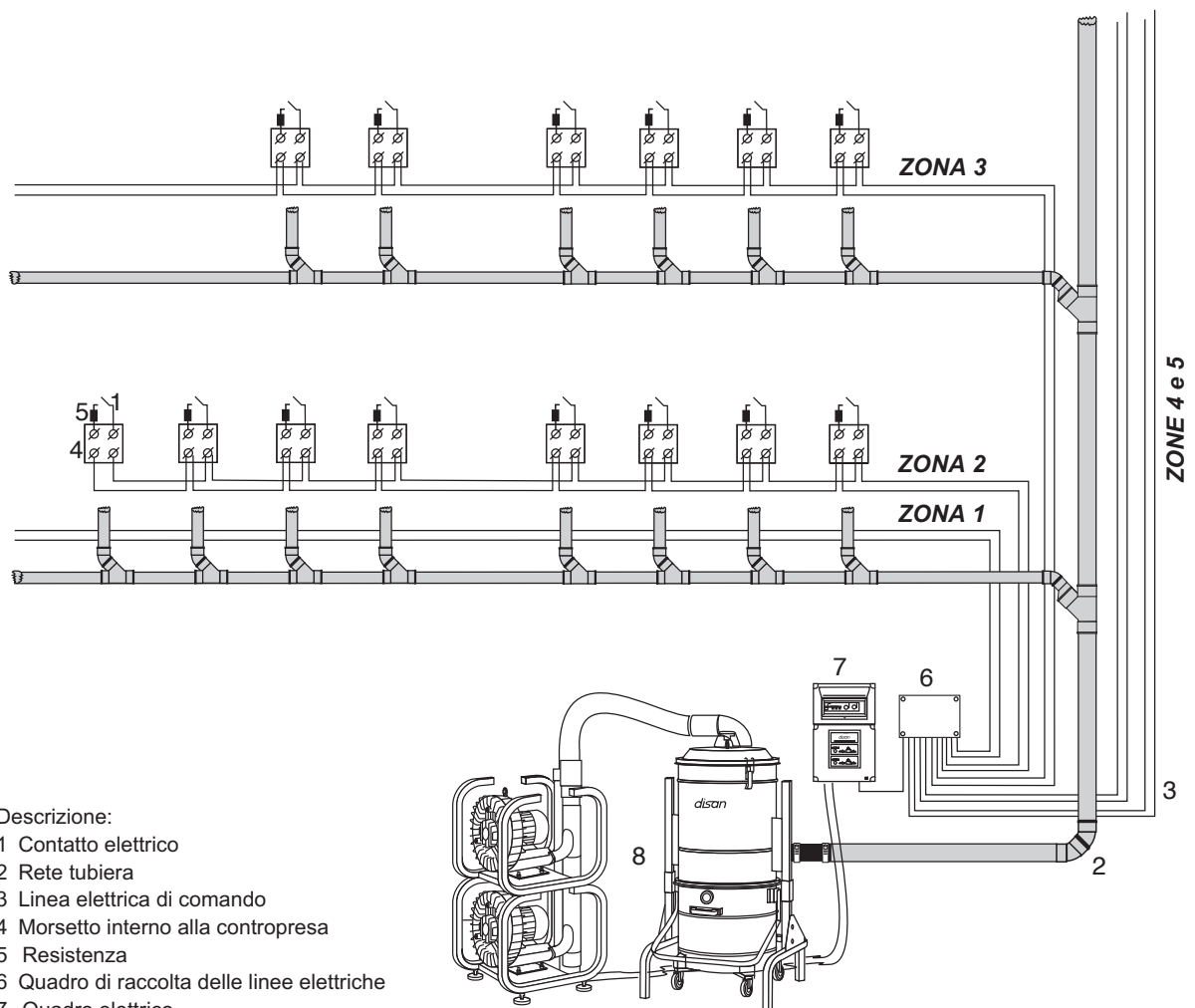
Per il funzionamento del l'impianto è necessario che ambedue le resistenze e il dispositivo elettronico siano stati montati.

Cod. IS02 dispositivo per modelli con 2 motori (Mod. DS B02, DS D02 e DS H02)

Cod. IS03 dispositivo per modelli con 3 motori (Mod. DS C03 e DS F03)

Z 854

### Impianto con più di 30 prese aspiranti

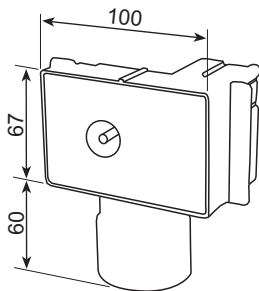


### Scelta delle prese e delle placche elettriche

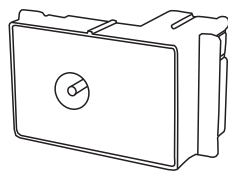
In base al tipo di arredamento, scegliere il modello di presa, considerando che le prese aspiranti a disposizione sono simili alle più diffuse marche di

prese elettriche (quadrato o rettangolari). Negli impianti ad uso terziario, per la loro affidabilità, sono consigliate le prese con contatti.

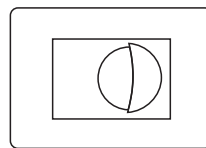
### PRESE ASPIRANTI E CONTROPRESE RETTANGOLARI MOD. NEW LINE



Contropresa con raccordo 90°  
Cod. SD101



Contropresa con raccordo dritto  
Cod. SD102



Presse Mod. "NEW LINE"  
(placche elettriche decorative non comprese)



Prolunga universale  
Cod. SD802

- Presa bTicino Living International  
Colore nero  
**Art.Nr. SD110**

- Presa bTicino Axolute  
Colore nero  
**Art.Nr. SD112**  
Colore grigio  
**Art.Nr. SD111**

- Presa bTicino Luna, Matix e Light  
Colore bianco  
**Art.Nr. SD113**

- Presa bTicino Light Tech  
Colore grigio tech  
**Art.Nr. SD114**

- Presa Vimar Idea e Rondò  
Colore nero  
**Art.Nr. SD120**  
Colore avorio  
**Art.Nr. SD121**

- Presa Vimar Plana  
Colore bianco  
**Art.Nr. SD113**

- Presa Vimar Eikon  
Colore nero  
**Art.Nr. SD122**

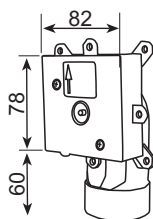
- Presa Ave Banquise  
Colore bianco  
**Art.Nr. SD132**

- Presa Ave Sistema 45  
Colore nero  
**Art.Nr. SD130**  
Colore avorio  
**Art.Nr. SD131**

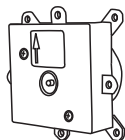
- Presa Legrand, Vela, Cross  
Colore bianco  
**Art.Nr. SD150**

- Presa Gewiss Playbuss Young  
Colore nero  
**Art.Nr. SD140**

### CONTROPRESE PER PARETI MOBILI



- Contropresa con raccordo 90°  
**Cod. SD504**



- Contropresa con raccordo dritto  
**Cod. SD505**



- Prolunga minima (1,8 cm)  
per presa quadrata  
**Cod. SD824**



- Prolunga (5 cm)  
per presa quadrata  
**Cod. SD822**

## Impianti aspirapolvere centralizzati

### Presse aspirante DISAN mod. MAJESTIC con microinterruttore o contatti.

Presse aspirante con microinterruttore colore:

- bianca	Cod. SD510
- oro lucido	Cod. SD510MG
- nichel nero	Cod. SD510MN
- argento lucido	Cod. SD510MS
- grigio satinato (tech)	Cod. SD510MM

Presse aspirante con contatti colore:

- bianca	Cod. SD512
- oro lucido	Cod. SD512MG
- nichel nero	Cod. SD512MN
- argento lucido	Cod. SD512MS
- grigio satinato (tech)	Cod. SD512MM

Cornice per prese Majestic

- bianca	Cod. SD823
- oro lucido	Cod. SD823MG
- nichel nero	Cod. SD823MN
- argento lucido	Cod. SD823MS
- grigio satinato (tech)	Cod. SD823MM

### Presse aspirante DISAN mod. OLYMPIA con microinterruttore o contatti.

Presse aspirante con microinterruttore colore bianca. Placca per prese con anello colore:

- bianca	Cod. SD530OW
- oro	Cod. SD530OG
- argento	Cod. SD530OS
- nichel nero	Cod. SD530OB

Presse aspirante con contatti colore bianca. Placca per prese con anello colore:

- bianca	Cod. SD531OW
- oro	Cod. SD531OG
- argento	Cod. SD531OS
- nichel nero	Cod. SD531OB

Anelli decorativi colore:

- bianca	Cod. OW
- oro	Cod. OG
- argento	Cod. OS
- nichel nero	Cod. OB

### Presse aspirante DISAN mod. ROYAL con microinterruttore o contatti.

Presse aspirante bianca con microinterruttore. Placca per prese con anello colore:

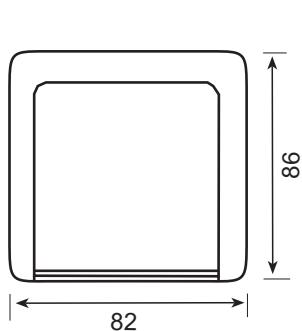
- bianca	Cod. SD520RW
- oro	Cod. SD520RG
- argento	Cod. SD520RS
- nichel nero	Cod. SD520RB

Presse aspirante bianca con contatti. Placca per prese con anello colore:

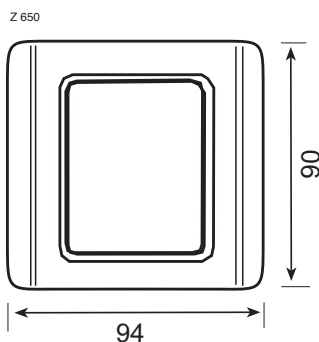
- bianca	Cod. SD521RW
- oro	Cod. SD521RG
- argento	Cod. SD521RS
- nichel nero	Cod. SD521RB

Anelli decorativi colore:

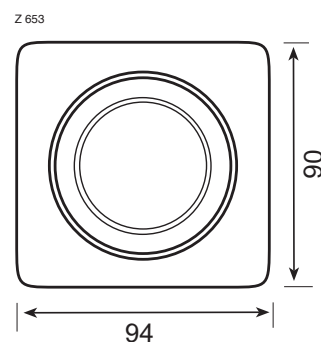
- bianca	Cod. RW
- oro	Cod. RG
- argento	Cod. RS
- nichel nero	Cod. RB



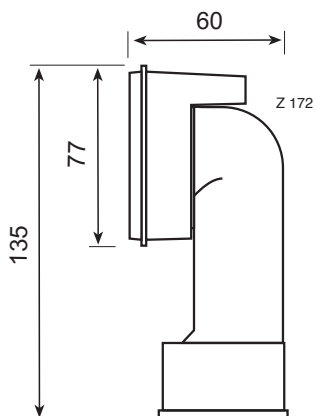
Profondità: 12 mm



Profondità: 15 mm



Profondità: 15 mm



Contropresa per prese aspirante quadrata

Contropresa con curva 90°

- da incasso	Cod. SD501
- per pareti mobili	Cod. SD504

Contropresa con raccordo diritto

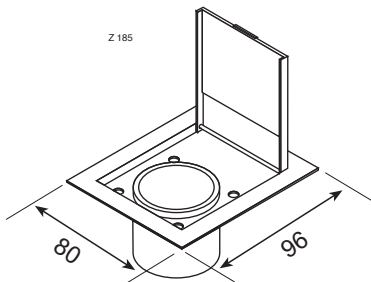
- da incasso	Cod. SD502
- per pareti mobili	Cod. SD505

Prolunga per prese 2,2 cm Cod. SD824

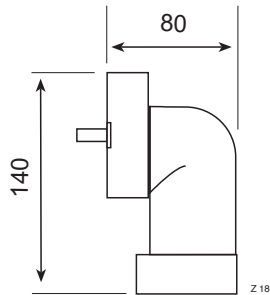
Mostrina per prese aspirante Cod. SD825

**Nota bene:** aggiungere la lettera "R" al codice della presa aspirante se è richiesta la resistenza.

### PRESE ASPIRANTI A PAVIMENTO

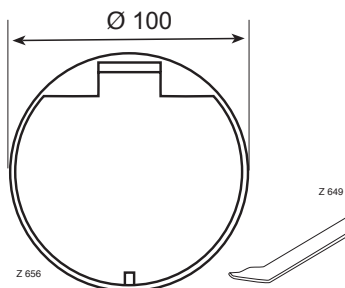


Preso aspirante DISAN a pavimento o a parete mod. METAL in acciaio inox con contatti

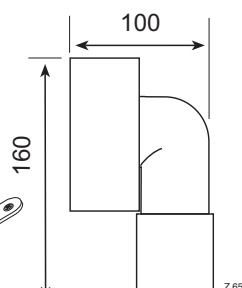


Contropresa per presa mod. METAL

- Preso aspirante a pavimento con contatti Cod. SD911
- Contropresa con curva 90° Cod. SD901
- Contropresa con raccordo diritto Cod. SD902
- Prolunga per presa aspirante cm 2,5 Cod. SD801



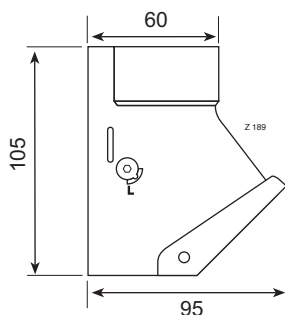
Preso aspirante DISAN a pavimento con apertura protetta e microinterruttore



Contropresa per presa DISAN

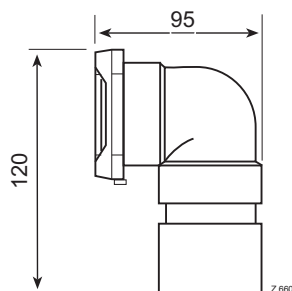
- Preso aspirante a pavimento con apertura protetta:
- Preso aspirante in resina con microinterruttore Ø 32 Cod. SD915
  - Preso aspirante in resina con microinterruttore Ø 40 Cod. SD915GW
  - Preso aspirante in metallo completo di contropresa e curva 90° Ø 32 Cod. SD920M
  - Preso aspirante in metallo completo di contropresa e curva 90° Ø 40 Cod. SD920M40
  - Preso aspirante in metallo con microinterruttore completo di contropresa e curva 90° Ø 32 Cod. SD921M
  - Preso aspirante in metallo con microinterruttore completo di contropresa e curva 90° Ø 40 Cod. SD921M40
  - Preso aspirante in metallo con microinterruttore senza contropresa Ø 32 Cod. SD925M
  - Preso aspirante in metallo con microinterruttore senza contropresa Ø 40 Cod. SD925M40

### PRESE ASPIRANTI SOPRA INTONACO

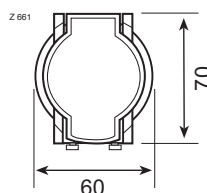


Preso aspirante DISAN sopra intonaco mod. FREE con interruttore

- Preso aspirante sopra intonaco grigia con interruttore Cod. SD720



Preso aspirante DISAN sopra intonaco mod. HOBBY con contatti



- Preso aspirante sopra intonaco bianca con contatti e curva 90° incorporata Cod. SD724
- Preso aspirante sopra intonaco bianca con contatti e raccordo diritto incorporato Cod. SD723

**Nota bene:** aggiungere la lettera "R" al codice della presa aspirante se è richiesta la resistenza.

## Impianti aspirapolvere centralizzati

### Scelta dei set accessori di pulizia

#### SCELTA DEI SET ACCESSORI DI PULIZIA COD.

##### Set Deluxe

con tubo flessibile da 7,5m	SZN301
con tubo flessibile da 9m	SZN303

##### Set Deluxe Super

con tubo flessibile da 7,5m	SZN301S
con tubo flessibile da 9m	SZN303S
con tubo flessibile da 11m	SZN305S

##### Set Standard

con tubo flessibile da 7,5m	SZN302
con tubo flessibile da 9m	SZN308

##### Set Standard Super

con tubo flessibile da 7,5m	SZN302S
con tubo flessibile da 9m	SZN308S

##### Set Garage

con tubo flessibile da 9m	SZN307
---------------------------	--------

##### Set pulizia animali

con tubo flessibile da 9m	SZN347
---------------------------	--------

##### Set professionale

con tubo flessibile da 9m	SZN309
---------------------------	--------

Nota bene: prese e set accessori di pulizia sono fra loro dipendenti. La scelta di set accessori di pulizia con interruttori accendi-spegni sul manico del tubo flessibile, richiedono necessariamente l'installazione di prese aspiranti con i contatti. Sono da sconsigliare in impianti a multicontemporaneità.

### Calcolo approssimativo della manodopera per l'installazione completa dell'impianto

Stima approssimativa delle ore necessarie per l'installazione di un impianto con 15 punti presa. Se l'impianto dispone di più prese aspiranti, risalire al numero di ore necessarie mediante calcolo proporzionale delle ore riportate in tabella.

PRESE ASPIRANTI	MANO D'OPERA ORE ca.
1	6
2	8,30
3	10,30
4	12,30
5	15
6	17
7	19
8	21,30
9	23,30
10	25,30
11	29
12	31
13	33
14	35,30
15	37,30

### Scelta della centrale aspirante

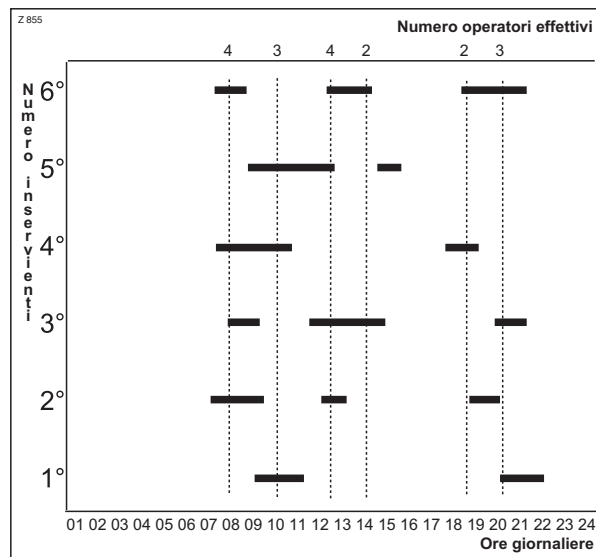
#### Fattori decisivi nella scelta di una centrale aspirante.

1. Il numero delle contemporaneità richieste.
2. La lunghezza delle tubazioni.  
Considerando che in condizioni normali ogni 1000 m<sup>2</sup> ca di superficie lavora 1 operatore, la lunghezza delle tubazioni rimane inferiore alla capacità di aspirazione dei motori. Si calcola che in un edificio di 1500 m<sup>2</sup> servono ca. 30 prese e quindi ca. 300 m di tubo.  
Calcoli di perdite di carico non sono richiesti se si tiene conto di questa indicazione. In caso contrario contattare l'ufficio tecnico *Disan*.
3. La quantità di polvere che può essere aspirata.  
Negli edifici frequentati da molte persone (uffici, banche, hotels, teatri ecc.), consigliamo capacità del contenitore polvere superiori, per evitare molti svuotamenti.

#### Considerazioni sul reale bisogno del numero delle contemporaneità richieste.

Dal seguente grafico si deduce che in condizioni normali gli inservienti non lavorano mai contemporaneamente sull'impianto.

Se in un hotel lavorano 6 inservienti, in media l'impianto è utilizzato da 4 operatori al massimo, mentre le altre 2 persone si occupano di altri lavori.



### Modelli disponibili distinti per numero di operatori:

#### 1 operatore



- Mod. DS Super Compact 1,5 Cod. 6405**  
 Questo modello monofase è consigliato negli edifici con superficie massima di ca 700 m<sup>2</sup>. Negli edifici di superficie molto inferiore può essere comunque una valida alternativa alle centrali aspiranti monofase della gamma ZSA, quando si richiede una maggiore potenza in aspirazione, e specialmente una riduzione della manutenzione grazie anche alla disponibilità dello scuotitore filtro automatico. Il modello si presenta compatto e l'integrazione di tutti i componenti (quadro elettrico incluso) nella macchina consente un risparmio di spazio nonché una veloce installazione.
- Mod. DS Super Compact 2,2 Cod. 6406**  
 Questo modello trifase è consigliato negli edifici con superficie massima di ca 1000 m<sup>2</sup>. Il modello si presenta compatto e l'integrazione di tutti i componenti (quadro elettrico incluso) nella macchina consente un risparmio di spazio nonché una veloce installazione.
- Mod. DS A01 100 I Cod. A100**  
**Mod. DS A01 125 I Cod. A125**  
 Questo modello trifase modulare è consigliato negli edifici con superficie massima di ca 1000 m<sup>2</sup>. A differenza del modello DS Super Compact 2,2 il modello DSA01 prevede l'utilizzo di separatori polvere più capienti, nel caso in cui si voglia evitare il frequente svuotamento del contenitore polvere. Inoltre il modello può essere ampliabile a 2 o 3 operatori in contemporanea. In questo caso anche i diametri delle tubazioni devono essere tali consentire il maggiore numero di contemporaneità.

#### 2 operatori in contemporanea



- Mod. DS Super Compact Turbo 2,2 Monofase Cod. 6409**  
 Questo modello monofase è consigliato negli edifici con superficie massima di ca 1000 m<sup>2</sup>. Il modello si presenta compatto e l'integrazione di tutti i componenti (quadro elettrico incluso) nella macchina consente un risparmio di spazio nonché una veloce installazione.
- Mod. DS Super Compact Turbo 4,5i Cod. 6408**  
 Questo modello trifase compatto è consigliato negli edifici con superficie massima di ca 2000 m<sup>2</sup>. L'apposito variatore di frequenza consente l'adeguamento dell'aspirazione del motore 3 kW al tipo di superficie sulla quale si lavora e al numero di persone collegate all'impianto. A pieni regimi il motore assorbe 4,5 kW. Questo inverter si differenzia dagli altri in quanto modula la potenza del motore in oltre 100 valori, tramite un trasduttore di depressione. Il modello si presenta compatto e l'integrazione di tutti i componenti (quadro elettrico incluso) nella macchina consente un risparmio di spazio nonché una veloce installazione.

- Mod. DS B01 100 I Cod. B100ST**  
**Mod. DS B01 125 I Cod. B125ST**  
 Questo modello trifase è consigliato negli edifici con superficie massima di ca 2000 m<sup>2</sup>. A differenza del modello DS Super Compact 4,5 Turbo il modello DS B01 prevede l'utilizzo di separatori polvere più capienti, nel caso in cui si voglia evitare il frequente svuotamento del contenitore polvere.  
 Il modello è ampliabile a 4 o 6 operatori in contemporanea. In questo caso i diametri delle tubazioni devono essere tali da permettere il maggiore numero di contemporaneità.
- Mod. DS B02 100 I Cod. B200**  
**Mod. DS B02 125 I Cod. B225**  
 Questo modello trifase è consigliato negli edifici con superficie massima di ca 2000 m<sup>2</sup>. A differenza del modello DS Super Compact 4,5 Turbo il modello DS B02 prevede l'utilizzo di separatori polvere più capienti.  
 Il modello è inoltre preferito al mod. DS B01 nel caso in cui l'utilizzo dei 2 operatori in contemporanea non sia frequente. È possibile infatti un risparmio energetico grazie al sistema a richiamata dei motori.  
 Esempio: in un albergo di piccole dimensioni in alta stagione lavorano 2 operatori contemporaneamente mentre in bassa stagione l'impianto necessita un solo operatore. Questa tipologia di impianto consente, quando richiesto l'avviamento di un solo motore e quindi un notevole risparmio energetico.  
 Il modello è ampliabile a 3 operatori in contemporanea. In questo caso anche i diametri delle tubazioni devono essere tali da consentire il maggiore numero di contemporaneità.

#### 2-3 operatori in contemporanea



- Mod. DS BC 100i Cod. BC100i**  
 Questo modello trifase è consigliato negli edifici con superficie massima di ca 2500 m<sup>2</sup>. L'apposito variatore di frequenza consente l'adeguamento dell'aspirazione al tipo di superficie sulla quale si lavora e al numero di persone collegate all'impianto. Il modello si presenta compatto e l'integrazione di tutti i componenti (quadro elettrico incluso) nella macchina consente un risparmio di spazio nonché una veloce installazione.



### 3 operatori in contemporanea



- **Mod. DS C03 100 I** Cod. C100  
**Mod. DS C03 125 I** Cod. C125  
Questo modello trifase è consigliato negli edifici con superficie massima di ca 3000 m<sup>2</sup>.

### 3-4 operatori in contemporanea



- **Mod. DS CD 125i** Cod. CD125i  
Questo modello trifase è consigliato negli edifici con superficie massima di ca 3500 m<sup>2</sup>. L'apposito variatore di frequenza consente l'adeguamento dell'aspirazione al tipo di superficie sulla quale si lavora e al numero di persone collegate all'impianto. Il modello si presenta compatto e l'integrazione di tutti i componenti (quadro elettrico incluso) nella macchina consente un risparmio di spazio nonché una veloce installazione.

### 4 operatori in contemporanea



- **Mod. DS D02 100 I** Cod. D100ST  
**Mod. DS D02 125 I** Cod. D125ST  
Questo modello trifase è consigliato negli edifici con superficie massima di ca 4000 m<sup>2</sup>. Il modello è ampliabile a 6 operatori in contemporanea. In questo caso anche i diametri delle tubazioni devono essere tali da consentire il maggiore numero di contemporaneità.

### 5-6 operatori in contemporanea



- **Mod. DS EF 125i** Cod. EF125i  
Questo modello trifase è consigliato negli edifici con superficie massima di ca 5000 m<sup>2</sup>. L'apposito variatore di frequenza consente l'adeguamento dell'aspirazione al tipo di superficie sulla quale si lavora e al numero di persone collegate all'impianto. Il modello si presenta compatto e l'integrazione di tutti i componenti nella macchina consente un risparmio di spazio nonché una veloce installazione.

### 6 operatori in contemporanea



- **Mod. DS F03 125 I** Cod. F125ST  
Questo modello trifase è consigliato negli edifici con superficie massima di ca 6000 m<sup>2</sup>.

### 8 operatori in contemporanea

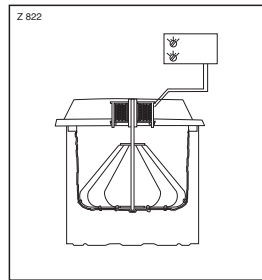


- **Mod. DS H02 125I** Cod. H125ST  
Questo modello trifase è consigliato negli edifici con superficie massima di ca 8000 m<sup>2</sup>. Il modello è per 8 operatori in contemporanea, in questo caso anche i diametri delle tubazioni devono essere tali da consentire il maggior numero di contemporaneità.

**Nota bene:** nel caso in cui sia richiesta una centrale aspirante con un numero di contemporaneità superiore ai 6 operatori, consigliamo l'installazione di 2 o più impianti autonomi.

### ! ATTENZIONE !

Tutti i separatori sono dotati del sistema di scuotimento filtro manuale e sono predisposti per il montaggio del sistema di scuotimento automatico, consigliato per ridurre le operazioni di pulizia filtro.



### Elenco degli optional per Mod. DS Super Compact

- Dispositivo autopulizia filtro completo di scheda elettronica.  
Questo dispositivo permette la pulizia automatica e giornaliera del filtro, garantendone sempre una piena efficienza in aspirazione. Si consiglia di installare questo in fase d'acquisto. Cod. IS91
- Doppio ciclone (dal 2006 di serie)
- Sacchetti di plastica per la raccolta della polvere confezione 20 pz. Cod. ER628

### Elenco degli optional per Mod. DS Modulari

- Dispositivo autopulizia filtro completo di scheda elettronica.  
Questo dispositivo permette la pulizia automatica e giornaliera del filtro, garantendone sempre una piena efficienza in aspirazione.  
mod. per separatore 160 litri Cod. IS92  
mod. per separatore 210 litri Cod. IS01
- Griglia e depressore.  
Permette l'utilizzo dei sacchetti di plastica.  
mod. per separatore 160 litri Cod. IS05  
mod. per separatore 210 litri Cod. IS07
- Sacchetti di plastica per la raccolta della polvere confezione 20 pz.  
mod. per separatore 160 litri Cod. IE601  
Per mod. con separatore 210 litri Cod. IE602
- Ciclone  
Divide la camera filtrante dal contenitore, proteggendo il filtro dalla polvere più grossa  
mod. per separatore 160 litri Cod. IS08

Per il loro montaggio si rimanda alle istruzioni allegate ai singoli optional.

La gamma munita di convertitore di frequenza (BC100i, CD125i e EF125i) sono sempre full optional (scuotifiltro automatico, griglia e silenziatore).

### Caratteristiche tecniche delle centrali aspiranti

CENTRALE ASPIRANTE MODELLI SUPER COMPACT	Mod. DS Super Compact 1,5 monofase	Mod. DS Super Compact Turbo 2,2 monofase	Mod. DS Super Compact 2,2 trifase	Mod. DS Super Compact Turbo 4,5i trifase
Operatori	1	2	1	2
Potenza motore kW	1,5	2,2	2,2	4,5@50Hz
Tensione di alimentazione Volt	220 - 240	220 - 240	380 - 400	380 - 400
Giri motore rpm	2880	2880	2880	2170 - 5000
Depressione max. m <sup>3</sup> /h mbar	300	320	320	360
Portata d'aria max. m <sup>3</sup> /h	251	306	320	520
Portata d'aria @ 140 mbar	180	244	270	150 - 450
Airwatt @ Ø32mm W	574	610	638	825
Capacità camera filtrante l	70	70	70	70
Capacità contenitore polvere l	40	40	40	40
Rumorosità dB	65	68	67	68
Superficie filtrante cm <sup>2</sup>	8.800	8.800	8.800	8.800
Peso con imballo/netto kg	91 / 81,2	94 / 84,2	99 / 89	108 / 99
Dimensioni LxPxX cm	54 x 40 x 161	54 x 40 x 161	54 x 40 x 161	54 x 40 x 161

# Impianti aspirapolvere centralizzati

	Mod. DS A01 100L	Mod. DS A01 125L	Mod. DS B01 100L	Mod. DS B01 125L	Mod. DS B02 100L	Mod. DS B02 125L	Mod. DS BC 100i	Mod. DS C03 100L	Mod. DS C03 125L	Mod. DS CD 125i	Mod. DS D02 100L	Mod. DS D02 125L	Mod. DS EF 125i	Mod. DS F03 125L	Mod. DS H02 125L	
Operatori	1	1	2	2	2	2	2+1	3	3	3+1	4	4	4	5+1	6	8
Grandezza max edificio * ca. m <sup>2</sup>	1.000	1.000	2.000	2.000	2.000	2.000	3.000	3.000	3.000	4.000	4.000	4.000	5.000	6.000	6.000	8.000
Potenza motore nominale kW	1x2,2	1x2,2	1x5,5	2x2,2	2x2,2	2x2,2	1x4,5	3x2,2	3x2,2	1x5,5	2x5,5	2x5,5	1x7,5	3x5,5	3x5,5	2x7,5
Tensione di alimentazione Volt	380-400	380-400	380-400	380-400	380-400	380-400	380-400	380-400	380-400	380-400	380-400	380-400	380-400	380-400	380-400	380-400
Tensione di alimentazione prese Volt	12	12	12	12	12	12	12	12	12	12	12	12	12	12	12	12
Depressione mbar	320	320	360	320	320	320	340	320	320	360	360	360	360	360	360	380
Portata d'aria max m <sup>3</sup> /h	316	316	552	632	632	632	690	942	942	868	1100	1100	1431	1640	1810	
Portata d'aria @140 mbar m <sup>3</sup> /h	224	224	407	440	440	440	165-565	655	655	223-784	805	805	1036	1210	1470	
Rumorosità dB	68	68	78	68	68	68	68	68	68	71	78	78	78	78	78	
Peso soffiante kg	51,5	51,5	156	106	106	106	65	157	157	163	325	325	225	486	369	
Larghezza soffiante cm	47,5	47,5	59,5	47,5	47,5	47,5	53	47,5	47,5	60	59,5	59,5	59,5	59	59,5	
Profondità soffiante cm	65	65	96	65	65	65	65	65	65	96	96	96	96	96	96	
Altezza soffiante cm	50	50	65	97	97	97	58	97	97	65	125	125	65	185	145	
Capacità camera filtrante l	160	210	160	160	160	210	160	160	210	210	160	210	210	210	210	
Capacità contenitore polvere l	100	125	100	100	100	100	100	100	125	125	100	125	125	125	125	
Superficie filtrante cm <sup>2</sup>	19.500	45.000	19.500	19.500	19.500	45.000	19.500	19.500	45.000	45.000	19.500	45.000	45.000	45.000	45.000	
Peso separatore kg	57	95	57	57	57	95	57	57	95	95	57	95	95	95	95	
Larghezza separatore cm	65	80	65	65	65	80	65	65	80	80	65	80	80	80	80	
Profondità separatore cm	63	72	63	63	63	72	63	63	72	72	63	72	72	72	72	
Altezza separatore cm	153	157	153	153	153	157	153	153	157	157	153	157	157	157	157	

\* Valori indicativi

### REALIZZAZIONE DELLE CONDUTTURE

#### Indicazioni generali

- È buona norma installare la rete tubiera insieme o dopo quella idraulica per evitare frequenti spostamenti del percorso che deve essere breve e il meno accidentato possibile.
- A differenza dell'impianto idraulico le tubazioni dell'impianto d'aspirazione non necessitano di pendenze.
- Se si incorre in ostacoli è consentita la variazione di percorso e della pendenza.
- I punti di allacciamento della calata e della linea di sfiato alla centrale aspirante sono riportati nel paragrafo "Posizionamento della centrale aspirante" a pag. 5.

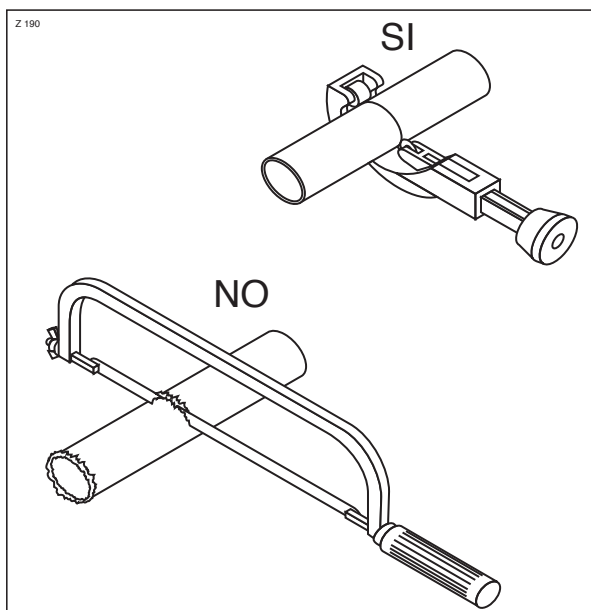
#### Posa in opera della rete tubiera

L'inosservanza delle seguenti indicazioni produce intasamenti, riduzione della velocità del flusso dell'aria e fischi fastidiosi.

#### Tagliare i tubi

Il taglio dei tubi deve avvenire mediante l'apposito tagliatubi (es. tagliatubi Cod. GE801 per diametri fino a 63 mm e tagliatubi Cod. GE803 per diametri fino a 100 mm). Successivamente provvedere all'eliminazione delle sbavature interne al tubo mediante coltellino o carta vetrata.

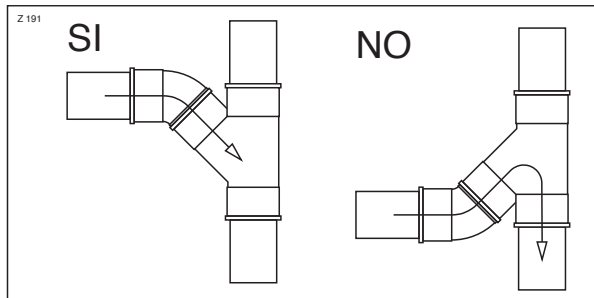
*Tagliare i tubi con il seghetto causa tagli irregolari e sbavature, motivi di intasamento.*



#### Considerare il flusso dell'aria

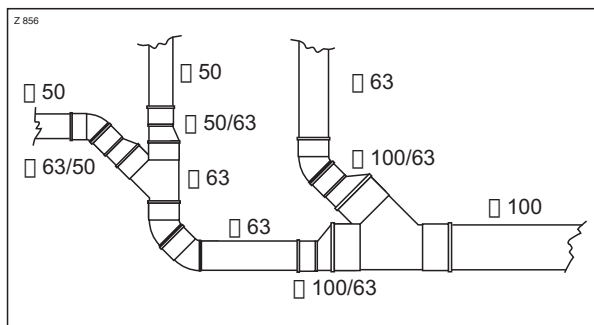
Installare le derivazioni nel senso del flusso dell'aria.

*Le derivazioni montate nel senso inverso del flusso dell'aria provocano intasamenti e il rallentamento del flusso stesso.*



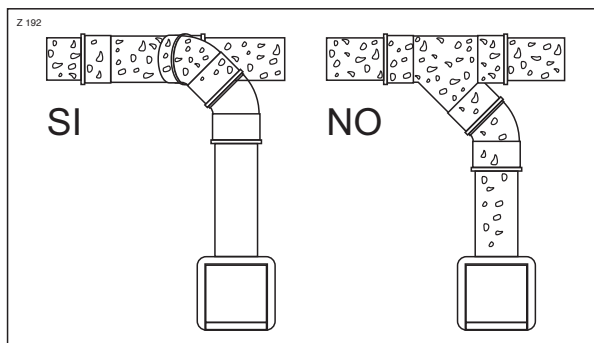
#### Inserire una linea secondaria in quella principale

Montare le apposite riduzioni dopo la derivazione, la dove richiesto.



Se una linea secondaria viene montata dal basso verso l'alto, l'inserimento nella linea tubiera principale deve avvenire lateralmente o da sopra.

*Se una linea secondaria viene montata dal basso verso l'alto e l'inserimento nella linea tubiera principale avviene da sotto, la polvere che scorre nelle tubazioni cade depositandosi all'interno della presa.*

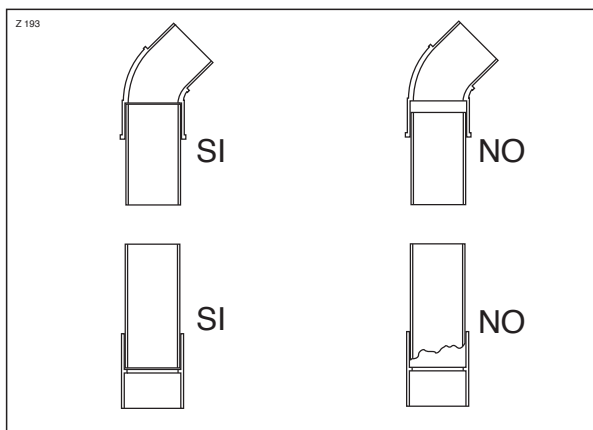


## Impianti aspirapolvere centralizzati

### Incollare i tubi

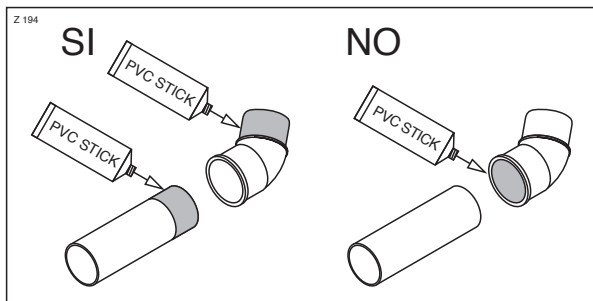
Tubi e raccordi vanno incollati solamente in battuta.

*I tubi non incollati in battuta o tagliati in maniera scorretta sono motivo di intasamento.*



L'incollaggio dei tubi e dei raccordi avviene mediante uno speciale collante (a freddo). Tale collante deve essere applicato esclusivamente sui raccordi a "maschio" / tubi.

*L'applicazione del collante sui raccordi a "femmina" provoca filamenti interni alla tubazione.*



**Nota bene:** nella stesura di più raccordi raccomandiamo, prima di procedere all'incollaggio, di segnare con un pennarello l'esatto punto (gradazione) dove i raccordi devono essere accoppiati. **IMPORTANTE!** Il collante reagisce molto velocemente (circa 20 secondi) e un successivo spostamento dei raccordi incollati risulta impossibile.

### ! ATTENZIONE !

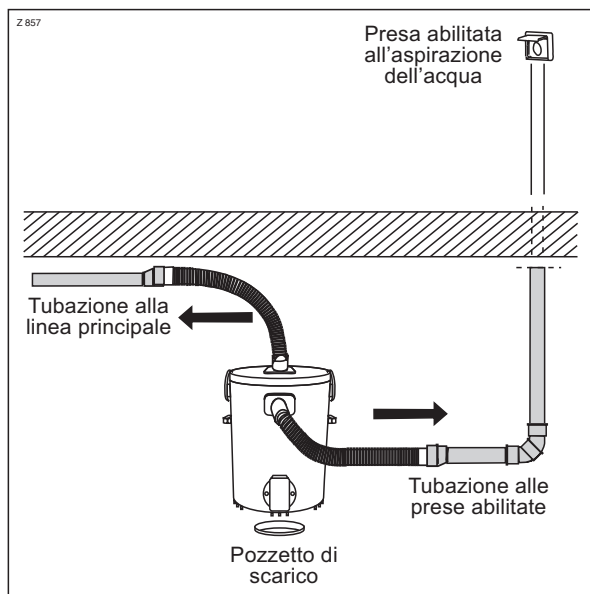
Non installare tubazioni esternamente a diretto contatto dei raggi solari e degli agenti atmosferici. In questi casi consigliamo l'utilizzo di tubi d'acciaio zincato. Contattare l'ufficio tecnico *Disan*.

Nel caso non fosse possibile evitare l'installazione di tubi esterni, rivestire il tubo con guaina termoisolante (normalmente utilizzata in campo idraulico).

### Posa in opera e collegamento dell'impianto d'aspirazione d'acqua

- Inserire in maniera stagna i manicotti in gomma dei tubi flessibili (allacciati al separatore acqua):
  1. nei raccordi in dotazione da collegare alla linea principale dell'impianto.
  2. nei raccordi in dotazione da collegare alla linea proveniente dalle prese aspiranti abilitate all'aspirazione d'acqua.
- Fare attenzione che la valvola di scarico acqua sia posizionata esattamente sopra al pozzetto di scarico, per permettere il perfetto convogliamento dei liquidi aspirati nell'apposita condotta.

**Nota bene:** i raccordi dei tubi flessibili possono essere inseriti direttamente nelle tubazioni di diametro 63 mm, oppure mediante le apposite riduzioni agli altri diametri.



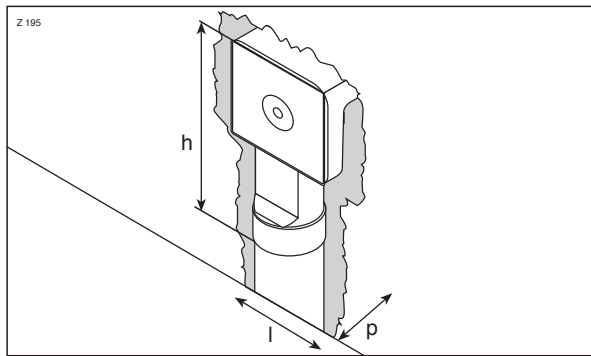
### Posa in opera delle controprese

La contropresa deve essere montata a filo intonaco o leggermente all'interno e in maniera che sia perfettamente complanare con la parete.

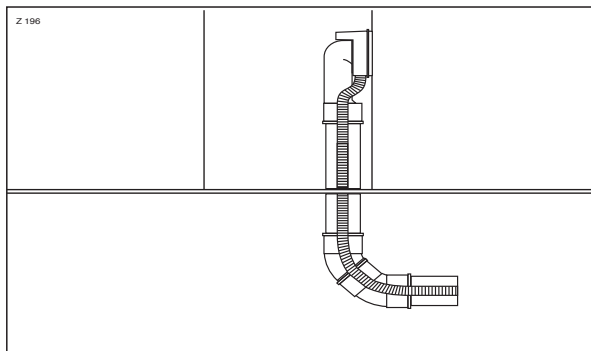
Fare attenzione all'altezza di posizionamento se sono presenti altri interruttori. Allineare la contropresa all'interasse.

Le tracce sul muro variano in base alla presa aspirante che si intende installare:

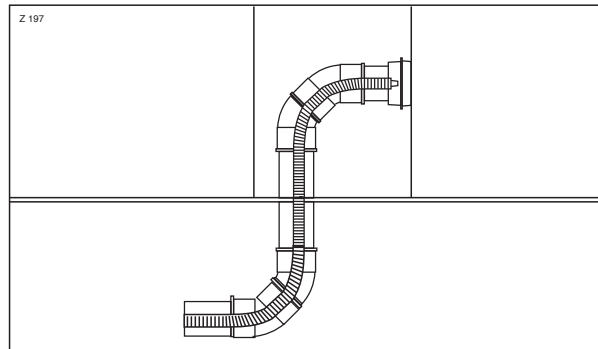
- Contropresa rettangolare Cod. SD101/SD102  
 profondità minima (p) = 70 mm  
 larghezza minima (l) = 125 mm  
 altezza minima (h) = 125 mm
- Contropresa quadrata Cod. SD501/SD502  
 profondità minima (p) = 65 mm  
 larghezza minima (l) = 85 mm  
 altezza minima (h) = 140 mm



### Schema di installazione della contropresa con curva tecnica 90°.



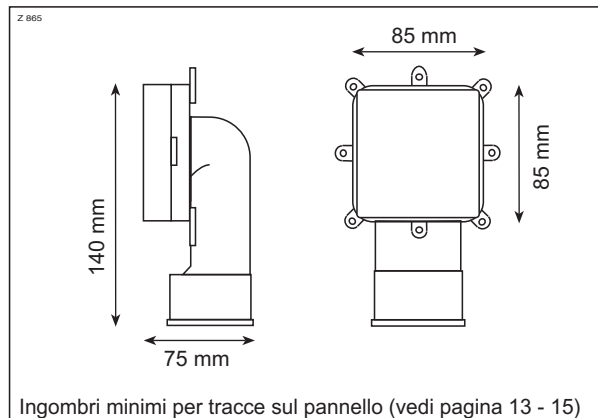
### Schema di installazione della contropresa con raccordo dirritto.



### Applicazione su pannelli mobili (cartongesso)

Utilizzare le apposite controprese rettangolari per presa Universal o quadrate per prese Olympia, Royal, Majestic.

In base allo spessore del pannello fissare la scatola della contropresa da tergo, mediante le apposite viti.



## INSTALLAZIONE DELLA LINEA DI SFIATO

### Installare la linea di sfiato verso l'esterno

Montare il silenziatore nel punto piú distante della linea per permettere il massimo assorbimento del rumore (vedi paragrafo "Progettazione della linea di sfiato" a pag. 8).

È sconsigliato l'utilizzo di troppe curve che rallentano l'espulsione, diminuendo le prestazioni del motore.

È inoltre consigliabile provvedere a che gli ultimi metri (max. 5 m) della linea di sfiato abbiano una tubazione con un  $\varnothing$  maggiore rispetto a quello dei tubi utilizzati per la calata (vedere a pagina 8 - 9).

## POSA IN OPERA DELLA LINEA ELETTRICA DI COMANDO

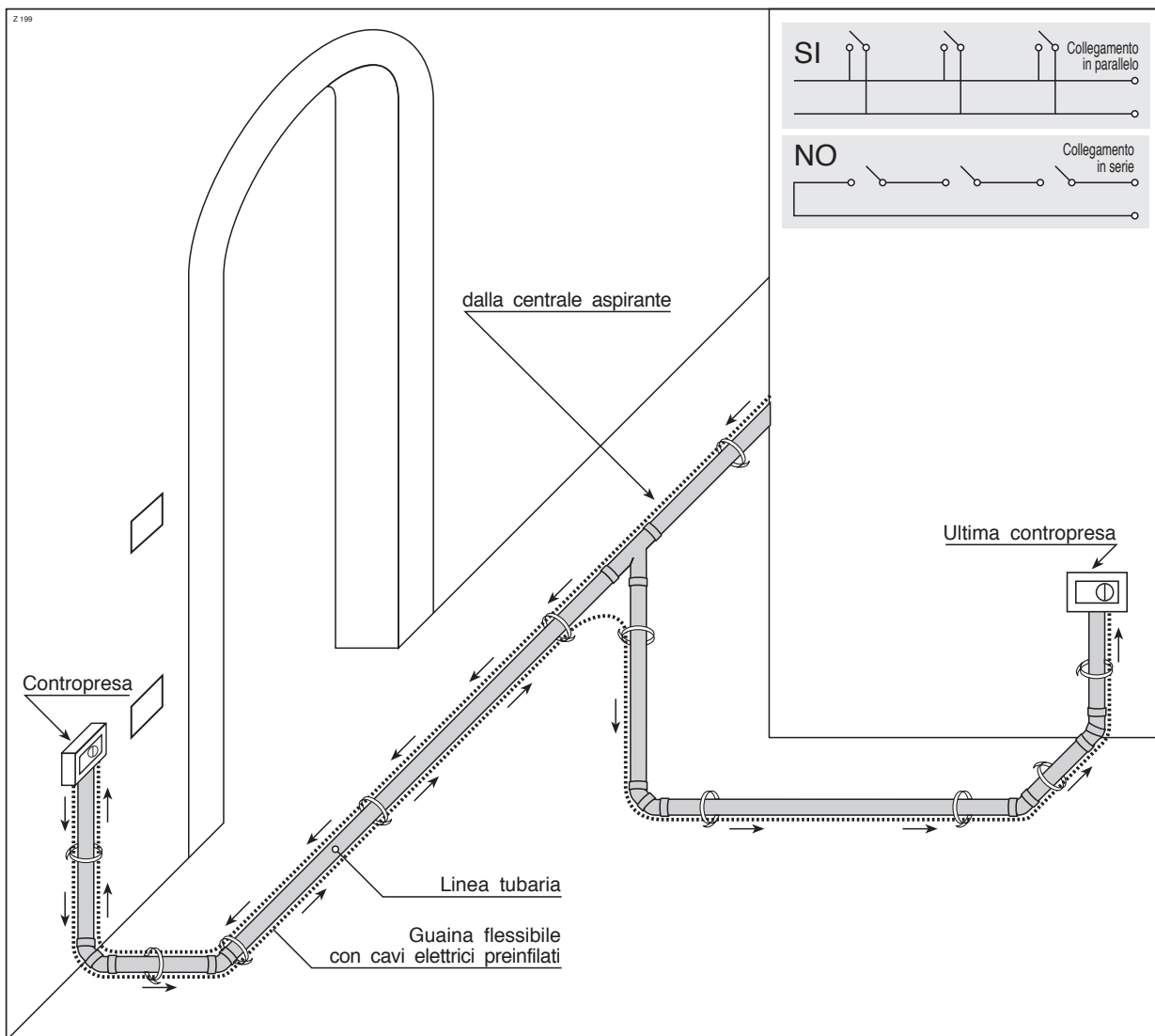
La linea elettrica di comando viene installata come segue:

la linea elettrica uscente dalla scatola elettrica di derivazione, posta nelle immediate vicinanze della centrale aspirante, viene installata insieme alla linea tubiera e viene collegata da contropresa a contropresa.

Fissare la guaina ai tubi mediante le apposite fascette di cablaggio.

Il collegamento fra le controprese avviene mediante l'inserimento delle estremità della guaina elettrica preinfilata nei due fori della contropresa.

Nota bene: per consentire un successivo facile collegamento al morsetto di cablaggio e quindi alla presa aspirante fare avanzare, all'interno della contropresa e della scatola elettrica di derivazione, i cavi elettrici di circa 5 cm.



### COLLAUDO

Il collaudo avviene a completa posa in opera della rete tubiera e prima della stesura dei pavimenti.

Il collaudo deve avvenire per assicurarsi dell'assenza di danneggiamenti alle tubazioni o di uno scorretto incollaggio che potrebbero pregiudicare la perfetta tenuta sottovuoto dell'impianto.

È di notevole importanza:

- Perché anche una minima infiltrazione d'aria nella rete tubiera provoca la riduzione dei valori della depressione nonché perdite in aspirazione.
- Perché sono alti i costi per risolvere tali difetti una volta posati i pavimenti.

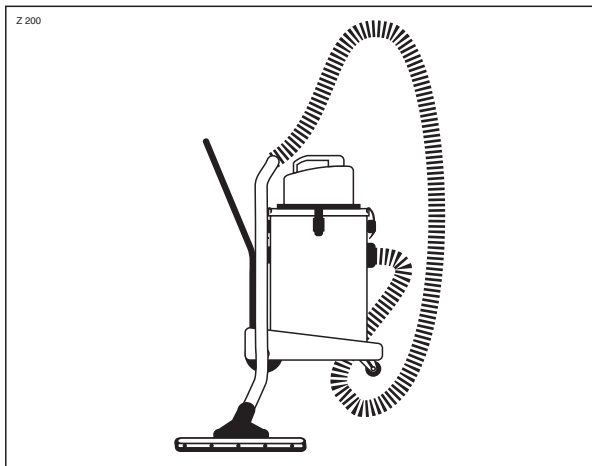
**Nota bene:** durante la posa dei pavimenti e degli intonaci, fare attenzione che la rete tubiera non venga danneggiata.

#### 1. Fornirsi del set di collaudo *Disan* (Cod. GE815)

Il set di collaudo *Disan* è composto dall'aspiratore e da tutti i raccordi necessari per l'allacciamento alla rete tubiera. Se si fa uso di un aspirapolvere tradizionale è necessario provvedere da soli con l'aiuto di manicotti in gomma o similare alla perfetta tenuta sottovuoto.

Il set di collaudo *Disan* è composto da:

- 1 potente aspirapolvere completo di presa aspirante premontata
- 1 vuotometro
- 3 riduzioni PVC 100-50 mm / 80-50 mm / 63-50 mm

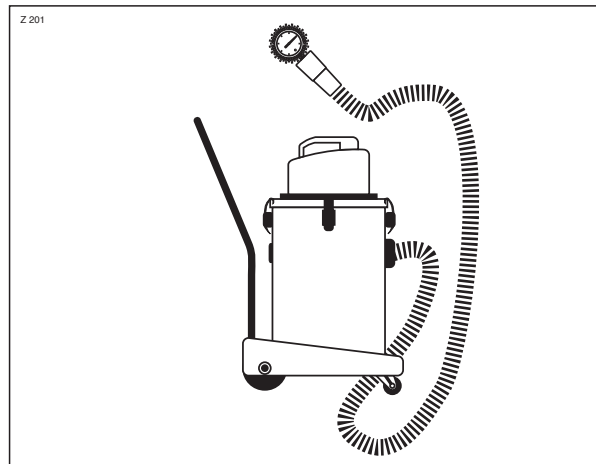


#### 2. Misurare la depressione prodotta dall'aspiratore

La misura della depressione si ottiene inserendo l'apposito vuotometro (Cod. GE800) nella parte terminale del tubo flessibile dell'aspirapolvere di

collaudo. A macchina funzionante leggere il valore della depressione riportata sul vuotometro.

**Nota bene:** si consiglia di misurare la depressione a ogni collaudo poiché questa può variare da cantiere a cantiere per via della diversa tensione di corrente.

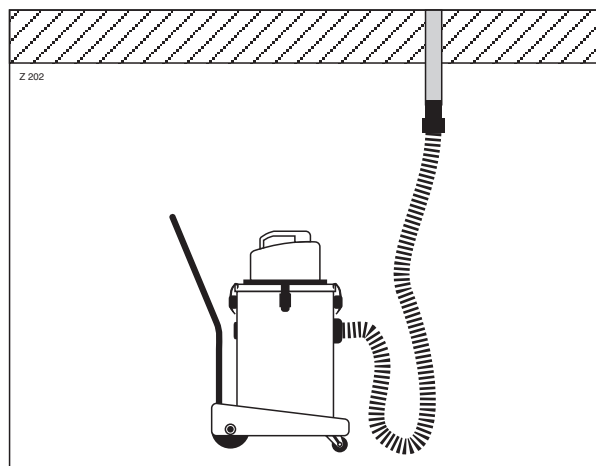


#### 3. Inserire il raccordo del tubo flessibile nella parte terminale della rete tubiera, facendo uso del raccordo riduzione più adatto.

La parte terminale della linea tubiera è il punto dove deve essere allacciata la centrale aspirante.

**Nota bene:**

- L'aspiratore deve essere allacciato alla rete tubiera in maniera che non esista la possibilità di una riduzione del valore della depressione nonché di perdite in aspirazione.
- L'aspiratore di collaudo *Disan* è dotato di un termostato che spegne automaticamente il motore se questo è surriscaldato. Dopo il raffreddamento (8-10 minuti ca) l'aspiratore si rimette in funzione autonomamente.

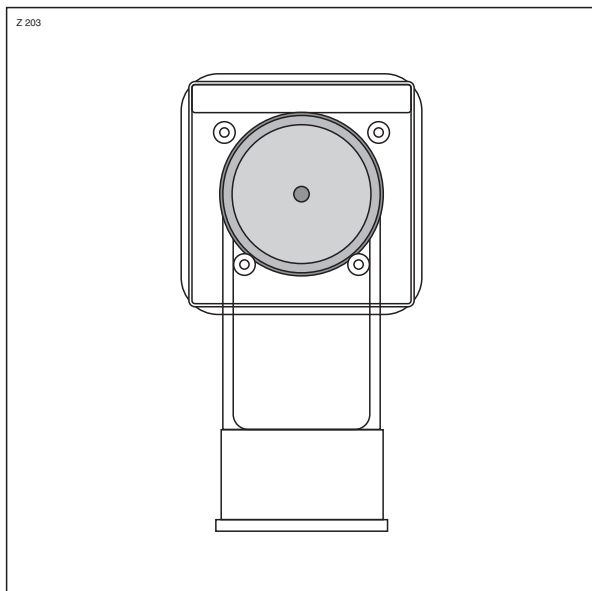




## Impianti aspirapolvere centralizzati

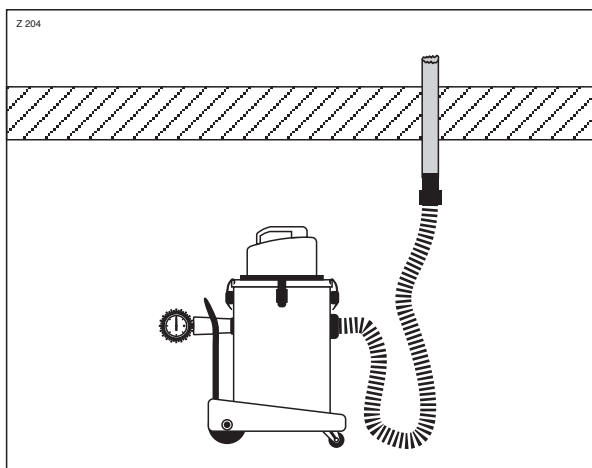
### 4. Controllare i tappi di chiusura nelle controprese

Per la riuscita di questa fase del collaudo è necessario accertarsi che tutte le curve a 90° delle controprese siano munite del tappo per la chiusura ermetica dell'impianto.



### 5. Inserimento del vuotometro

Inserire il vuotometro direttamente nella presa aspirante montata sull'aspiratore stesso.



### 6. Accendere l'aspiratore di collaudo

Attendere alcuni secondi dando così modo all'impianto di creare la depressione necessaria per la misurazione con il vuotometro che indicherà, a lancetta ferma, l'esatta depressione.

### 7. Misurare la depressione alla presa d'aspirazione

Verificare la coincidenza del valore della depressione rilevato alla presa aspirante con quello all'entrata dell'aspirapolvere di collaudo. Se le tubazioni e i raccordi sono stati incollati in maniera perfetta, i valori non discosteranno oltre il 10% !

**Nota bene:** se i valori superano il 10% esiste un'infiltrazione d'aria nella linea tubiera.

### Localizzazione di perdite

#### 1. Localizzare la provenienza dei fischi

Seguire (a aspiratore collegato e acceso) sistematicamente la linea tubiera e controllare l'esistenza di eventuali danni. Allo stesso tempo ascoltare se vi è l'esistenza di fischi. Anche la più piccola perdita produce rumori fastidiosi!

#### 2. Riparare la rete tubiera

Provvedere, dove necessario, alla perfetta tenuta sottovuoto della rete tubiera, mediante sostituzione del tubo o dei raccordi.

Ripetere il collaudo dell'impianto.

*Disan* consiglia, dopo aver effettuato il collaudo con esito positivo, di consegnare al committente o al direttore dei lavori una copia della certificazione (vedi penultima pagina di questo manuale) e della distribuzione della linea tubiera per evitare contestazioni e responsabilità future.

### MONTAGGIO E COLLEGAMENTO DELLE PRESE E DELLA CENTRALE ASPIRANTE

#### Montaggio e collegamento delle prese d'aspirazione

Staccare il coperchio di protezione salvagesso e il tappo ermetico di collaudo dalla contropresa.

#### Collegare le prese aspiranti alla linea elettrica

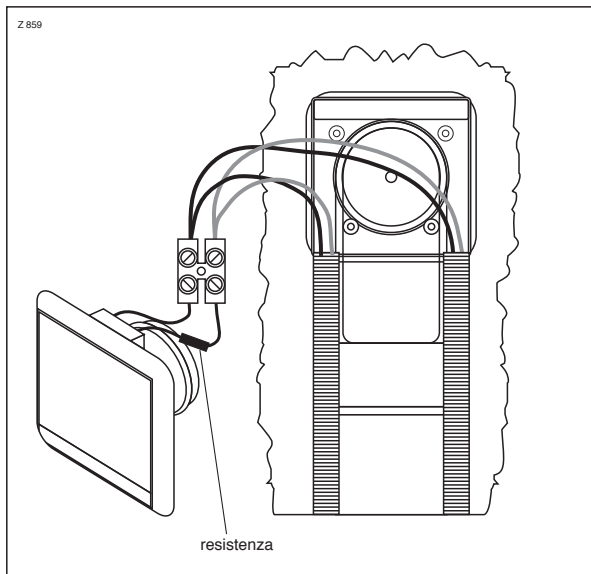
I due cavi elettrici in entrata devono essere collegati in parallelo ai due cavi in uscita per mezzo di un morsetto di cablaggio di solito fornito con la presa aspirante. Collegare quindi il morsetto di cablaggio alla presa aspirante.

#### Resistenze

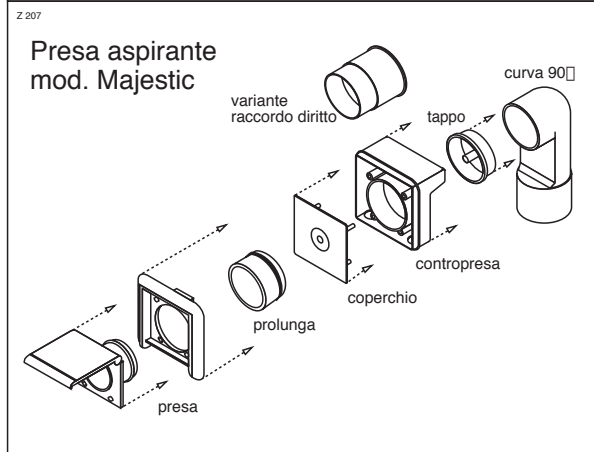
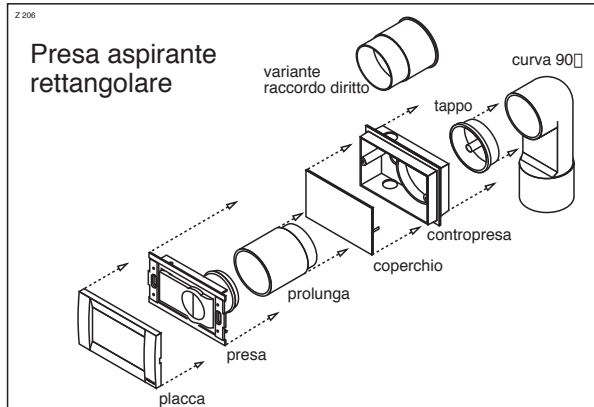
Se si fa uso del dispositivo per la partenza dei motori con sistema a richiamata, accertarsi della presenza di una resistenza (Cod. IS106) a 4700 Ω su ogni singola presa. Le resistenze possono essere montate in un secondo momento, saldandole indifferentemente su uno dei cavi uscenti dal comando di azionamento impianto, posto sulla presa aspirante. Proteggere la resistenza con guaina termoresistente.

#### Montare le prese d'aspirazione

- Applicare del sapone sull'apposito O.R. di tenuta, per facilitare l'inserimento della presa aspirante nella contropresa.

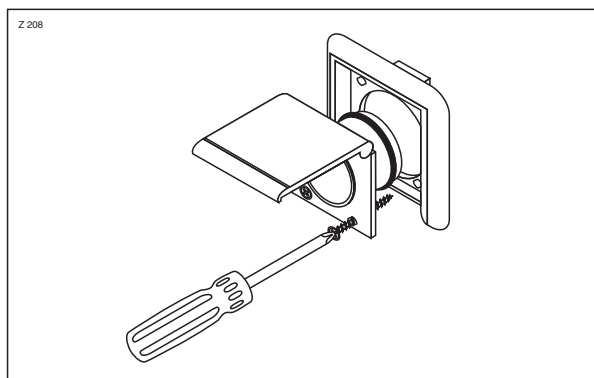


- Utilizzare le apposite prolunghes nel caso in cui la contropresa risulti troppo incassata rispetto al filo intonaco (dovuto ad esempio al rivestimento della parete mediante i pannelli). A seconda delle necessità è possibile incollare più prolunghes.



- Preavvitare cautamente le viti della presa mediante avvitatore, in maniera che questa non venga deformata.
- Si rammenta di regolare il fissaggio definitivo a mano.

Nota bene: il non corretto avvitamento può compromettere la perfetta tenuta della presa e pertanto il rendimento dell'intero impianto.



## Impianti aspirapolvere centralizzati

### Montaggio e collegamento della centrale aspirante

#### Requisiti dell'impianto elettrico:

Accertarsi che la sezione minima dei cavi elettrici della linea di alimentazione dell'edificio sia sufficiente in relazione alla macchina installata.

#### • Mod. DS Super Compact

All'interno del contenitore polvere della centrale aspirante sono contenuti i seguenti elementi:

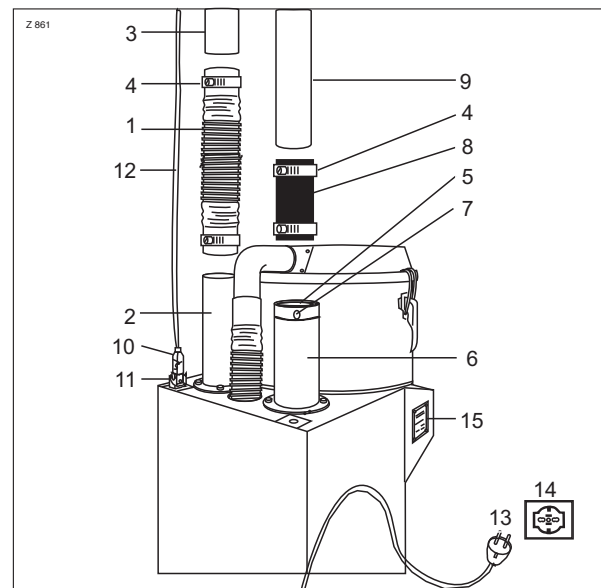
- 2 collari stringitubo.
- 1 tubo Air per il collegamento alla tubazione di aspirazione Ø 70.

#### Fasi per il collegamento della centrale aspirante:

1. Collegare il tubo Air Ø 70 **1** al tubo d'aspirazione Ø 70 **2** posto sulla parte posteriore della centrale aspirante e quindi alla tubazione d'aspirazione alle prese aspiranti **3**, fissandoli mediante un collare stringitubo **4** su entrambe le parti. Se la tubazione ha un Ø 50 aggiungere la riduzione eccentrica VR151 e il manicotto VR065.
2. Se si desidera installare una linea di sfiato, allontanare il retino di protezione sfiato **5** dal tubo di mandata Ø 80 **6** estraendo i due rivetti laterali **7**. Mediante il manicotto in gomma **8** (Cod. TE922), collegare il tubo zincato **6** alla tubazione di sfiato **9**, fissandoli mediante due collari stringitubo **4** su entrambe le parti.
3. Allontanare lo spinotto di alimentazione prese **10** posto sulla relativa presa **11** e collegarlo alla linea elettrica 12 Volt **12** facendo attenzione di effettuare il collegamento sui morsetti 1 e 2 dello spinotto. Riallacciare lo spinotto alla presa.
4. Allacciare la spina di alimentazione **13** a una presa di corrente **14** con tensione pari a quella richiesta per l'uso della centrale aspirante e riportata sulla targhetta dati di identificazione **15**.

#### **! ATTENZIONE !**

Il mod. DS Super Compact Turbo 4,5i richiede l'impiego di un interruttore differenziale salvavita FI del valore di 300 mA.



## Impianti aspirapolvere centralizzati

### • Mod. DS Modulari

All'interno del contenitore polvere dei separatori sono contenuti i seguenti elementi:

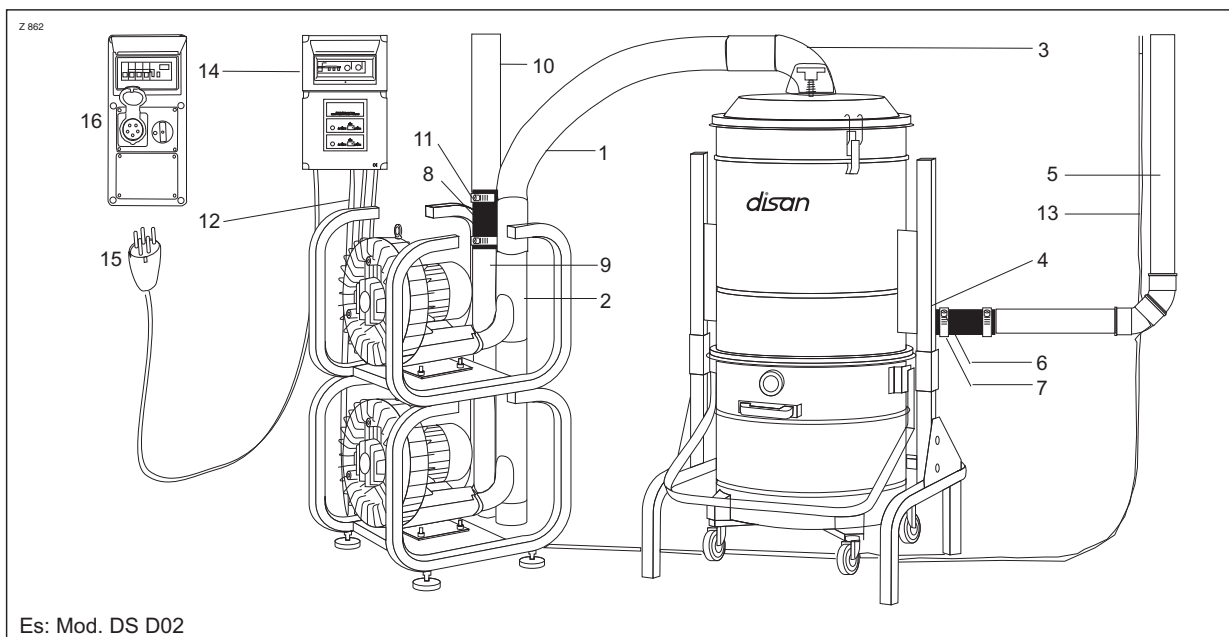
- 1 manicotto in gomma per il collegamento alla tubazione di sfiato.
- 4 collari stringitubo.
- 1 tubo Air per il collegamento alla tubazione di aspirazione.

Si consiglia di posizionare i motori d'aspirazione sulla parte sinistra del separatore polvere.

Diversamente contattare l'ufficio tecnico della Disan. Applicare a muro, vicino alla centrale aspirante, il quadro elettrico principale nonché gli eventuali quadri elettrici dello scuotitore filtro automatico e di raccolta delle linee elettriche 12 Volt.

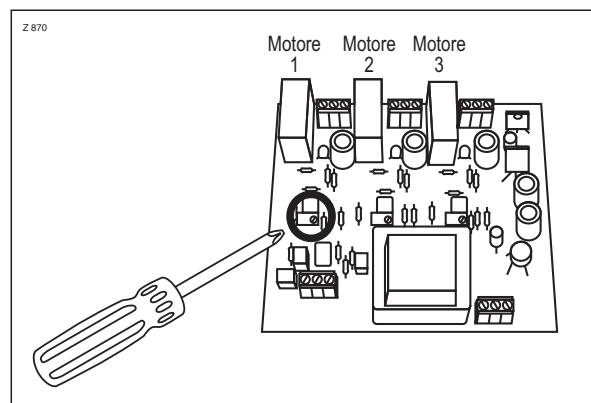
Fasi per il collegamento della centrale aspirante:

1. Collegare il tubo Air **1** al tubo d'aspirazione **2** del motore e quindi al raccordo curvo zincato **3** del coperchio del separatore polvere.
2. Collegare il raccordo curvo zincato **4** posto sulla camera filtrante del separatore polvere al tubo d'aspirazione alle prese aspiranti **5**, mediante il manicotto in gomma **6** e fissandolo con due collari stringitubo **7** su entrambe le parti.
3. Mediante il manicotto in gomma **8**, collegare il tubo di mandata **9** del motore alla tubazione di sfiato **10**, fissandolo con due collari stringitubo **11** su entrambe le parti.
4. Allacciare i cavi elettrici **12** del motore e la linea elettrica 12 Volt alle prese aspiranti **13** al quadro elettrico principale **14**. Collegare anche gli eventuali quadri elettrici dello scuotitore filtro automatico e di raccolta delle linee elettriche 12 Volt (optional). Gli schemi di distribuzione elettrica dei quadri si trovano all'interno dei rispettivi quadri elettrici. Ricordiamo che per i modelli DS BC 100i e CD 125i i rispettivi quadri elettrici sono integrati nella macchina.
5. Allacciare il cavo di alimentazione **15** a un sottoquadro **16** con tensione 380-400 Volt.



### Dispositivo elettronico sistema a richiamata

I modelli dotati di sistema di avviamento motori con sistema a richiamata sono predisposti in fase di produzione. Qualora dovessero presentarsi dei problemi di malfunzionamento contattare l'ufficio tecnico Disan.



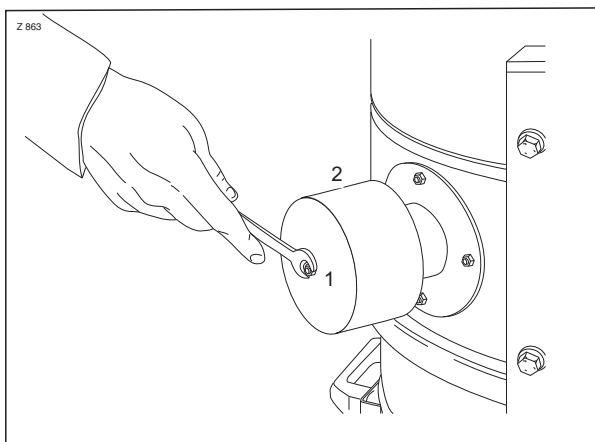
### Verifica funzione della valvola rompivuoto sul separatore polvere

Ogni separatore polvere è dotato di una valvola rompivuoto per l'aspirazione di aria falsa, che agisce quando nella rete tubiera si sviluppa troppo sottovuoto.

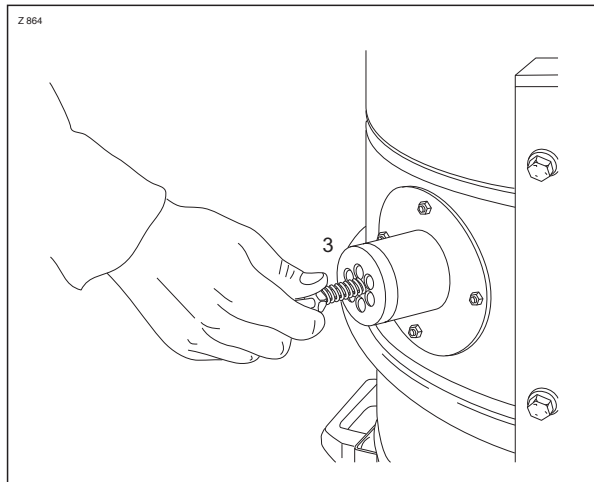
- Negli impianti con motori da 2,2 kW la valvola rompivuoto sul separatore polvere deve essere sempre chiusa.
- La valvola rompivuoto viene utilizzata solo negli impianti con motori da 5,5 kW dove entra in funzione quando a un motore è collegato solo un operatore. L'eccesso di potere aspirante è compensato dalla valvola rompivuoto. Controllare che la valvola sia aperta e regolare eventualmente il bullone per una efficienza maggiore.

Fasi di regolazione della valvola rompivuoto

1. Mediante chiave svitare il bullone di fermo coperchio 1 ed estrarre il coperchio insonorizzante 2.



2. Avviare l'impianto mediante l'inserimento di 2 tubi flessibili nelle prese aspiranti ed aspirare da entrambe.
3. Regolare mediante chiave la valvola rompivuoto 3, aprendola fino a sentire un'infiltrazione d'aria.



4. Staccare 1 tubo flessibile dalla presa aspirante e verificare che la valvola rompivuoto rientri in funzione.
5. Chiudere la valvola fino al punto di chiusura.
6. Rimontare il coperchio insonorizzante.

### Regolazione delle valvole rompivuoto

Nel caso in cui lungo la tubazione dell'impianto siano installate valvole rompivuoto per l'autopulizia delle linee, chiudere la valvola sul separatore polvere e procedere alla regolazione delle suddette valvole come raffigurato nel paragrafo "Verifica funzione della valvola rompivuoto sul separatore polvere".

#### Fasi di regolazione

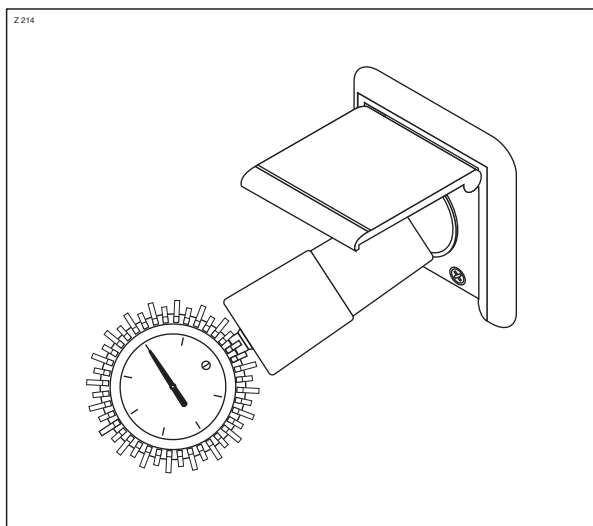
1. Dopo aver allontanato il coperchio insonorizzante della valvola, avviare l'impianto mediante l'inserimento di 2 tubi flessibili nelle prese aspiranti.
2. Procedere alla regolazione della valvola come previsto nei passi sequenziali del paragrafo "Verifica funzione della valvola rompivuoto sul separatore polvere".

## Impianti aspirapolvere centralizzati

### Collaudo delle prese

#### Collaudare le prese

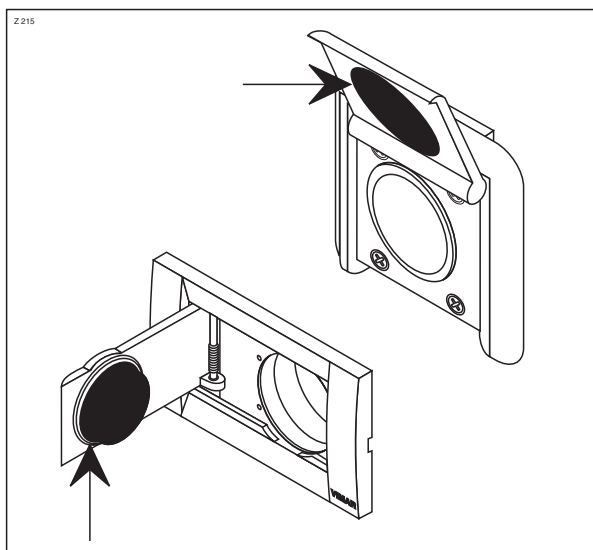
- Mettere in funzione la centrale aspirante inserendo il vuotometro in una qualunque presa aspirante dell'impianto.



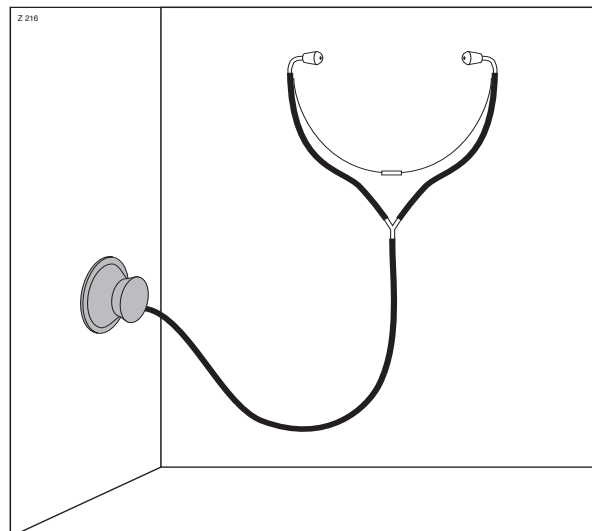
- Ascoltare l'esistenza di fischi dovuti a perdite delle prese aspiranti.

I fischi sono dovuti:

1. a un eccessivo avvitarmento della presa aspirante nella contropresa (vedi paragrafo "Montaggio e collegamento delle prese d'aspirazione")
2. alla guarnizione non montata correttamente o difettosa. Controllare l'esatto posizionamento.



Se ci si dovesse accorgere dell'esistenza di fischi che non derivano dalle prese aspiranti, risalire alla provenienza di tali fischi, servendosi anche di uno stetoscopio sulla parete o a pavimento in corrispondenza del passaggio della linea tubaria.



A riparazione effettuata rilevare la nuova depressione.

### Collaudo finale dell'impianto

In questa fase l'installatore collauda l'impianto finito.

#### Mettere in funzione l'aspiratore mediante l'inserimento del vuotometro in una qualunque presa aspirante e misurare la depressione.

Nota bene: nel caso in cui vengano utilizzate le prese aspiranti con contatti l'impianto può essere azionato facendo ponte sui due cavi elettrici 12 V uscenti dalla centrale aspirante.

Attendere alcuni secondi dando così modo all'impianto di creare la depressione necessaria per la misurazione. A lancetta ferma leggere l'esatta depressione.

**Assicurarsi quindi che la misura della depressione rilevata alla presa sia la stessa rilevata all'entrata della centrale aspirante (vedi pagina 26).**

Dette misure devono corrispondere. Piccole differenze dal valore riportato nella scheda "dati tecnici" sono attribuibili alla tensione dell'impianto elettrico e ricadono nella normale tolleranza. Se le due misure rilevate non corrispondono, esiste un'infiltrazione d'aria nella rete tubaria. Risalire alla provenienza della perdita, con l'aiuto di uno stetoscopio sulla parete o a pavimento in corrispondenza del passaggio della rete tubaria. Dove si accerta l'esistenza di un fischio, sussiste l'infiltrazione.

### Consegna dell'impianto finito al cliente

#### Prova pratica del funzionamento dell'impianto

È preferibile che sia il cliente stesso a procedere all'aspirazione di polvere per la verifica del perfetto funzionamento in aspirazione.

**Nota bene:** Si consiglia di conservare una piantina della messa in opera per eventuali modifiche allo stabile.

# Certificazione

La ditta installatrice

---

conferma di aver **COLLAUDATO** la rete tubiera in base alle prescrizioni della ditta Disan.

È stato inoltre constatato che:

1. dalla linea tubiera non vengono emessi fischi derivanti da infiltrazioni d'aria
2. la misurazione della depressione rilevata ad una presa dell'impianto d'aspirazione corrisponde con quella rilevata sull'aspiratore di collaudo

pertanto ogni futuro danno che si dovesse riscontrare è imputabile esclusivamente all'intervento di terzi.

La ditta installatrice

Data \_\_\_\_\_

Allegato: pianta di distribuzione della rete tubiera

Ringraziamo per l'attenzione nella lettura del manuale, certi che sia stato di Vs. aiuto.

Per un ulteriore approfondimento, Disan organizza mensilmente dei corsi di formazione, presso la propria sede.

