

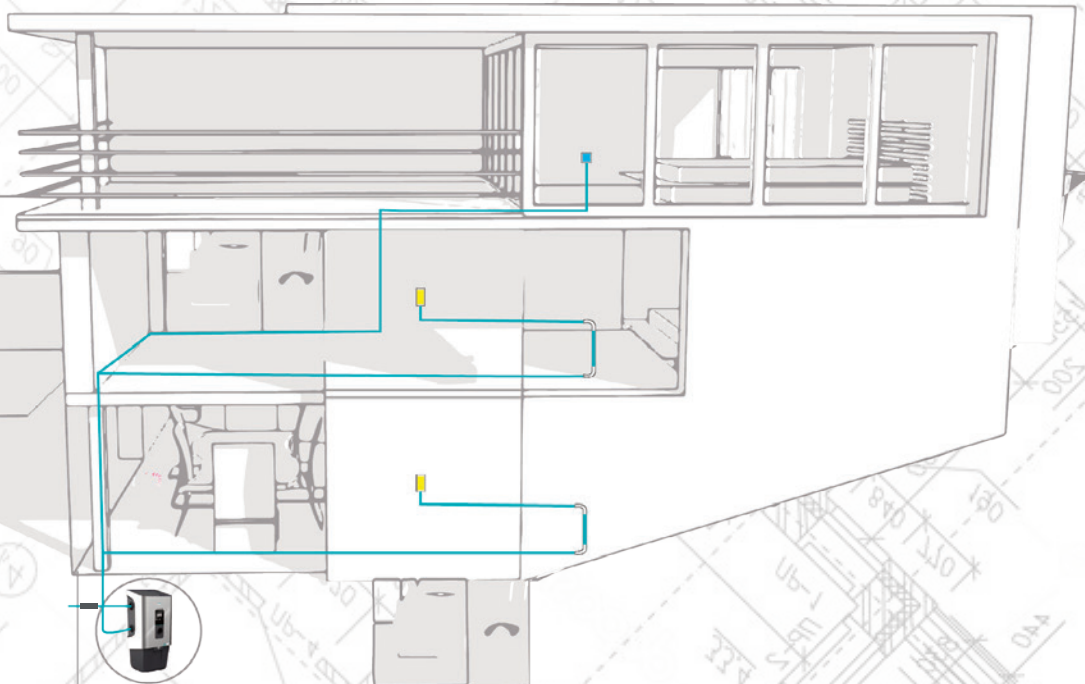
InTheWall

Das Einzugschlauchsyst*em*

disan[®]
Zentralstaubsauganlagen

INSTALLATIONSHANDBUCH

Die neue Lösung für noch bequemer*e*s
und schnelleres Reinigen



InTheWall

InTheWall wurde entwickelt, damit Sie noch schneller und bequemer ein sauberes Wohnambiente mit höchsten Hygiene-Standards genießen können.

Mit dem neuen Einzugschlauchsystem werden Zentralstaubsauganlagen noch komfortabler.

InTheWall besteht aus einer Saugdose in der Wand und einem dahinter liegenden Rohr, in dem der Saugschlauch aufbewahrt ist. Zur Durchführung der Reinigungsarbeiten kann er bequem herausgezogen werden. Ebenso bequem wird der Schlauch anschließend wieder in das Rohr automatisch zurückgeschoben und ist im Wohnambiente nicht mehr zu sehen.

Schlauch mit Schonstrumpf



Saugleitungssystem mit einem flexiblen Saugschlauch, der in einem unter Putz verbauten PVC-Rohr aufbewahrt wird, bestehend aus eigenem Unterputz-Rohrsystem mit weiten Bögen.

Jedes Installationsset setzt sich pro Saugdose aus folgenden Teilen zusammen:

Drei PVC-Rohrbögen zu 90°, zwei PVC-Rohrbögen zu 45°, zwei PVC-Rohrbögen zu 22°, 10 Adapter 2"-50mm, acht Stück PVC-Rohre mit je 1,75 m Länge, sechs Muffen mit Anschlag, eine Tube PVC-Kleber, 25 m Steuerungskabel in Wellrohr.

Einbaudose (mit senkrechter Zuleitung von oben oder von unten) für geschlitzte Wände oder Trockenbauplatten, mit Anpassungsmöglichkeit an ungleichmäßigen Putz und Putzstärken bis zu 25 mm (besser als bei div. Mitbewerbern), mit intuitiv und ergonomisch zu betätigendem eingebautem Schalter-System, Schwachstorm-Steuerkabeln mit abgedichteter Durchleitung und einer Schutzabdeckplatte, alles zusammen mit einer Einbautiefe von 73 mm.

Außenverschlussplatte modernen Designs, lieferbar in vier Farben einschließlich lackierbarem Weiß, mit Öffnungswinkel-Anschlag und vier Schrauben zur axialen Distanzregelung.

Flexibler Saugschlauch mit Anschlussstutzen und Einsteckstutzen für Saugschlauchgriff, lieferbar in Längen zu 9, 12 oder 15 m.

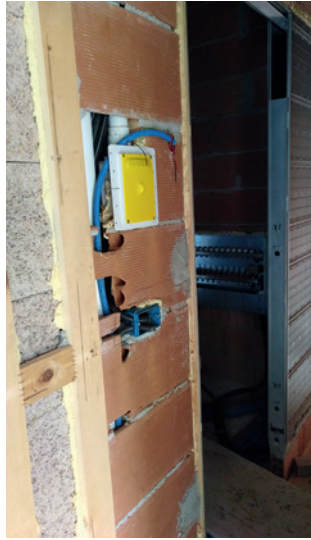
Reinigungs-Set mit ergonomischem Handgriff mit Saugstärkenregelung, Teleskop-Chromstahlrohr, Kombi-Reinigungsbürste für Teppiche sowie Hartböden in weißer Farbe (dadurch keine Abriebstreifen an Wänden und Möbeln), weißer Reinigungsbürste für Polstermöbel, flache Saugglanze für die Reinigung in Schlitzen und Spalten, weiße Pinsel-Bürste für Möbelreinigung und empfindliche Flächen.



Rohrleitung
mit weiten
Bögen

Vorbereitung

Abschluss



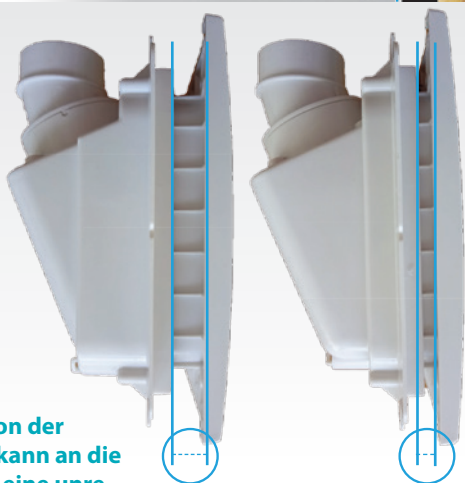
Nach der Installation der Blinddosen wird die gelbe Schutzabdeckung abgeschraubt und dann wird die Saugdosenklappe montiert. Nun sind nur mehr die Distanzschrauben für die Saugdosenklappe an die Putzstärke anzupassen.



Abgerundete Kanten und
elegantes Design



Neuheit: Die Position der Saugdosenklappe kann an die Putzstärke oder an eine unregelmäßige Putzoberfläche angepasst werden.



Bis zu
2 cm

Erhältlich in 2 Farben
und Ausführungen

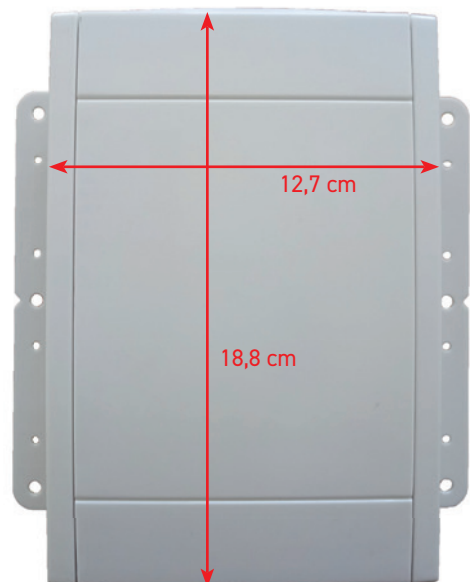
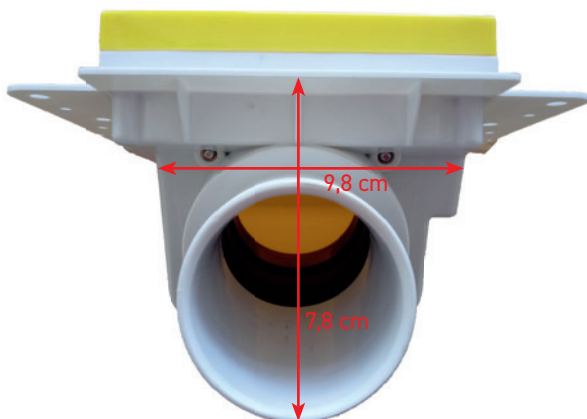
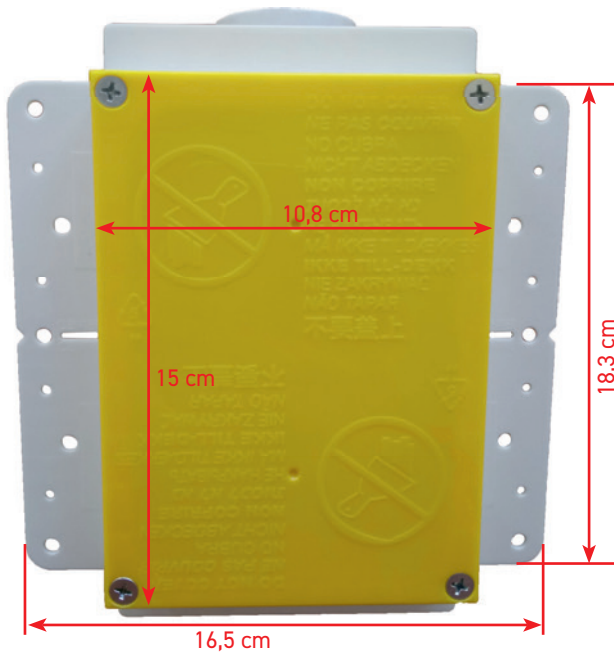
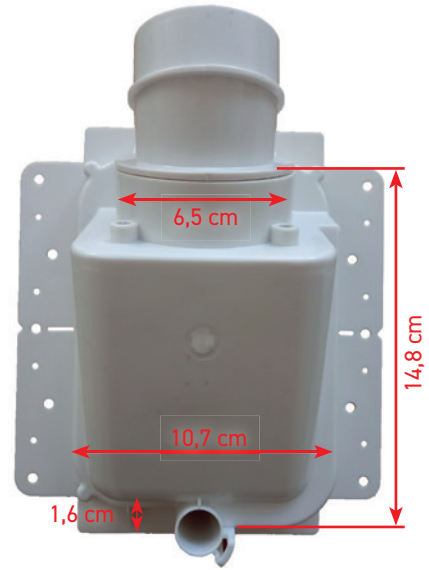
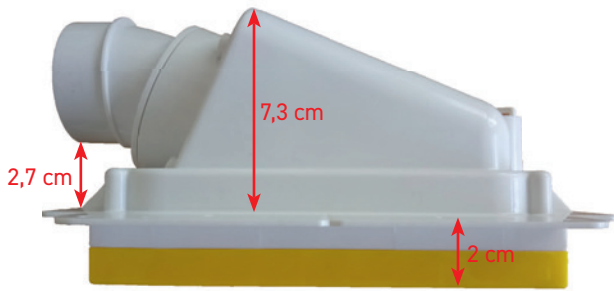
- Weiß
- Schwarz

Neues Start- und Abschaltungssystem

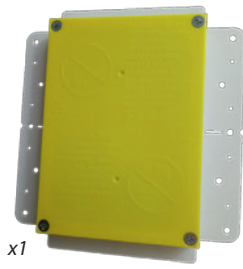
Durch einfaches Ziehen am Handgriff rastet der Saugschlauch am gewünschten Ausziehpunkt ein und das Saugergerät wird eingeschaltet.



Ergonomisch und intuitiv bedienbar.



Kit IT101S



x1

IT003S
Einbaudose InTheWall



x9

VRZ050
PVC-Rohr Ø 2"
Länge 1,75 m



x1

EM025
Wellrohr mit
Steuerleitung
2 x 1mm² / Länge 25 m



x9

LPF202
PVC-Muffe
Ø 2"



x1

KM125
Selbstversiegelnder
PVC-Kleber
Tube zu 125 gr



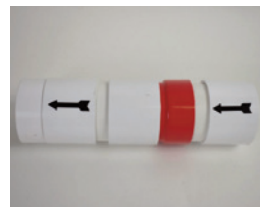
x4

IT031
PVC-Adapter
Ø 50 mm auf 2"



x2

IT006
PVC-Rohrbogen 45°
Ø 2" F/F weiss



IT018
Sicherheits-Stopper
komplett



x3

IT005
PVC-Rohrbogen 90°
Ø 2" F/F weiss



x2

IT007
PVC-Rohrbogen 22,5°
Ø 2" F/F weiss



Komplettierungs-Set



SZ112 – SZ009 ohne Schutzstrumpf

- IT008, Handgriff
- IT009, Saugschlauch 9 m, ohne Schutzstrumpf
- IT012, Saugschlauch 12 m, ohne Schutzstrumpf
- IT002S, Saugdosenklappe, weiß
- SZN334W, Bürste für Möbel
- SZN340W, Bürste für Polstermöbel
- SZN342W, Sauglanze für Ecken und Schlitze
- SZN345W, Bürste für Böden, 30 cm
- SZN319, Teleskoprohr für InTheWall

Hinweis: Es ist nicht möglich den Schutzstrumpf nachträglich zu montieren.

SZ112C – SZ009C mit Schutzstrumpf

- IT008, Handgriff
- IT009C, Saugschlauch 9 m, mit Schutzstrumpf
- IT012C, Saugschlauch 12 m, mit Schutzstrumpf
- IT002S, Saugdosenklappe, weiß
- SZN334W, Bürste für Möbel
- SZN340W, Bürste für Polstermöbel
- SZN342W, Sauglanze für Ecken und Schlitze
- SZN345W, Bürste für Böden, 30 cm
- SZN319, Teleskoprohr für InTheWall

Hinweis: Auf Anfrage ist das Set auch mit einer Länge von 15 m verfügbar.



INSTALLATIONSHANDBUCH

© 2020 Disan GmbH – Zentralstaubsauganlagen
Bozner Bozen Mitterweg 13/a – I-39100 Bozen
Email: info@disan.com
Tel.: +39 0471 971 000
Fax: +39 0471 978 888

